

AQUA'TERNE



LEBEN BRAUCHT WASSER

REGENWASSER PERFEKT GENUTZT
PROGRAMM 2018 | 2



RIKUTEC[®]
GERMANY 

RIKUTEC Group

FRISCHE IDEEN FÜR IHR HEIM



ÜBER UNS



RIKUTEC Group weltweit:

- Deutschland
- USA
- Südkorea
- Indien
- UAE
- Türkei
- Frankreich
- Spanien
- Schweiz
- Slowenien
- Australien
- Russland

Die RIKUTEC Group ist eine innovative und international ausgerichtete Unternehmensgruppe in der Blasformtechnik. Die Kernkompetenz liegt in der Produktion von technischen Blasformartikeln für Industrie und Handel sowie dem Maschinen- und Anlagenbau.

Aus dem maschinellen Entwicklungs-Know-how und der Suche nach kundenorientierten Lösungen entwickelten sich in den letzten 30 Jahren zwei eigenständige und doch eng verzahnte Unternehmensbereiche: Zum einen die Ideenschmiede für zukunftsorientierte Maschinen- und Blastechologie, zum anderen marktgerechte und innovative Produktion von Industrieverpackungen, großvolumigen Lagertanks und technischen Blasteilen. Alle hergestellten Produkte produziert das Westerwälder Unternehmen auf selbst entwickelten und gebauten Anlagen.



RIKUTEC Group Hauptsitz:

Deutschland

REGENWASSERNUTZUNG

ALLGEMEINES	4
Regenwassernutzung	4
Bedarfsrechner	8
SAMMELTANKS	10
Zisternen (unterirdisch)	12
Wassermanagement für Großverbraucher	24
Löschwassertanks	28
Zisternen (oberirdisch)	30
RETENTION	32
VERSICKERUNG	34
ZUBEHÖR	36
Filtersysteme	38
Pumpentechnik	40

ABWASSERLÖSUNGEN

KLEINKLÄRANLAGEN	42
ABFLUSSLOSE SAMMELGRUBEN	46

INHALT



Allgemeines

Sammeltanks (unterirdisch)

Sammeltanks (oberirdisch)

Retention

Versickerung

Zubehör

Abwasser

○ DIE UMWELT SCHÜTZEN, REGENWASSER NUTZEN UND DABEI GANZ EINFACH GELD SPAREN:

Die Regenwasserzisternen von RIKUTEC® bieten individuelle Lösungen für viele Anwendungsbereiche im Haushalt. Durch eine einmalige Investition erhalten Sie eine Regenwassernutzungsanlage, die mit wenig Wartungsaufwand fast vollautomatisch funktioniert.

Nachfolgend bieten wir Ihnen einen detaillierten Überblick, wie die moderne Regenwassernutzung funktioniert, welche Lösung von RIKUTEC® am besten zu Ihnen passt und welche Vorteile sie Ihnen bietet.

Die Regenwassernutzung hat eine über 1.000-jährige Tradition. Durch das Sammeln und Lagern von Regenwasser lebten die Menschen unabhängig von Grund- bzw. Fließwasser und verfügten über zusätzliches Brauchwasser. Die moderne Regenwassernutzung schont nicht nur die Umwelt, sondern gleichzeitig auch Ihren Geldbeutel. Mit jedem Tropfen Regen, den Sie nutzen, sparen Sie bares Geld.

Der Wasserpreis ist seit 1988 um ca. 350 % gestiegen. Mit einer Regenwassernutzungsanlage können Sie sich dauerhaft von dieser Entwicklung abkoppeln. Auch der Klimawandel nimmt Einfluss auf den Wasserpreis. In Zukunft müssen wir laut Klimaexperten vor allem im Sommer mit immer länger werdenden Trockenperioden rechnen. Um in diesen Perioden nicht zuviel kostbares Trinkwasser zu verschwenden, lässt sich aufgefangenes Regenwasser im Haushalt vielseitig einsetzen.

ZISTERNEN ZUM ERDEINBAU

2.000 – 52.500 Liter Volumen

Ist kein zusätzlicher Stellplatz vorhanden, sind unsere unterirdischen Zisternen für den „unsichtbaren“ Einbau bestens geeignet. Das dort gesammelte Regenwasser ist geschützt und je nach Behälterserie frostsicher gelagert. Zusätzlich lassen sich durch unsere unterirdischen Regenspeicher auch größere Mengen Regenwasser sammeln. Informationen zu unseren verschiedenen Ausführungen erhalten Sie ab Seite 12.

LAGERTANKS ZUR FREIEN AUFSTELLUNG

530 – 1.050 Liter Volumen

Unsere oberirdischen Lagertanks können als Kellertanks oder auch zur Aufstellung im Garten genutzt werden. Es sind keine Bagger- und Erdarbeiten notwendig, was eine Installation vereinfacht und zusätzlich weniger Kosten verursacht. Ebenso erleichtert es die Wartung der Tanks, da diese frei zugänglich sind. Eine Nachrüstung durch Verbindungsbausätze, welche Sie selbstverständlich bei uns erhalten, ist problemlos möglich. Nähere Informationen entnehmen Sie bitte hierzu den Seiten 30 – 31.

RIKUTEC-GARANTIE

Wir gewähren Ihnen bei allen ausgewiesenen Behältern eine Garanzzeit von 20 Jahren. Diese Garantie bezieht sich auf den Behälterkorpus. Zubehörteile, auch wenn sie zu einem Paket gehören, beinhalten eine Garanzzeit von 2 Jahren. In der benannten Zeit leisten wir kostenlosen Materialersatz, falls sich der Schaden nicht auf einen Einbau- oder Installationsfehler zurückführen lässt. Darüber hinausgehende Kosten für jegliche Leistungen werden nicht übernommen.



Allgemeines

Sammeltanks
(unterirdisch)

Sammeltanks
(oberirdisch)

Retention

Verickerung

Zubehör

Abwasser

RIKUTEC REGENWASSERNUTZUNG

50%
EINSPARUNG

ERSETZBAR DURCH REGENWASSER



Circa 120 Liter Trinkwasser verbrauchen wir täglich pro Person, wovon sich annähernd die Hälfte problemlos durch Regenwasser ersetzen lässt. Bei einem Vier-Personen-Haushalt entspricht das über 87.000 Liter. Diese enorme Menge an kostbarem Trinkwasser spülen wir wortwörtlich die Toilette runter. Mit Regenwasser können Sie das sogenannte Brauchwasser im Haushalt jedoch komplett ersetzen.

WICHTIGE HINWEISE

- In vielen Gebieten Deutschlands werden Anlagen zur Regenwassernutzung noch öffentlich gefördert. Genaue Informationen hierzu erhalten Sie bei Ihrer Gemeinde.
- Für Regenwasserzisternen, die rein für die Gartenbewässerung genutzt werden besteht weder eine Anmelde- noch Genehmigungspflicht. Wenn die Anlage jedoch mit der Haustechnik verbunden wird, so muss diese beim örtlichen Wasserversorger angemeldet werden.



Waschmaschine:

Regenwasser ist gänzlich frei von Kalk. Somit können Sie auf Entkalker und Weichspüler verzichten, was die Umwelt zusätzlich entlastet. Hochmoderne Filter in der Anlage sorgen dafür, dass keine festen Partikel in das Rohrleitungssystem kommen. So sparen Sie ca. 3.500 Liter Wasser pro Person und Jahr.



WC-Spülung:

Die WC-Spülung bietet ein hohes Sparpotenzial. Bis zu 8.500 Liter Trinkwasser können Sie pro Person und Jahr mit Regenwasser im Bereich der WC-Spülung einsparen. Und aufgrund des kalkfreien Regenwassers bildet sich kein Urinstein im WC.



Gartenbewässerung:

Im Schnitt verbrauchen Sie 70 Liter Trinkwasser pro Quadratmeter Garten im Jahr. Gerade in den heißen Sommermonaten müssen Sie in langen und trockenen Perioden überdurchschnittlich viel Trinkwasser für die Gartenbewässerung einsetzen.



Putzen und Reinigen:

Auch das Wasser zum Putzen von Böden und Fenstern sowie zum Waschen des Autos können Sie durch Regenwasser ersetzen. So sparen Sie im Jahr bis zu 1.100 Liter Trinkwasser pro Person.

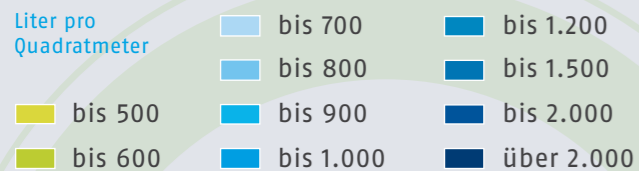
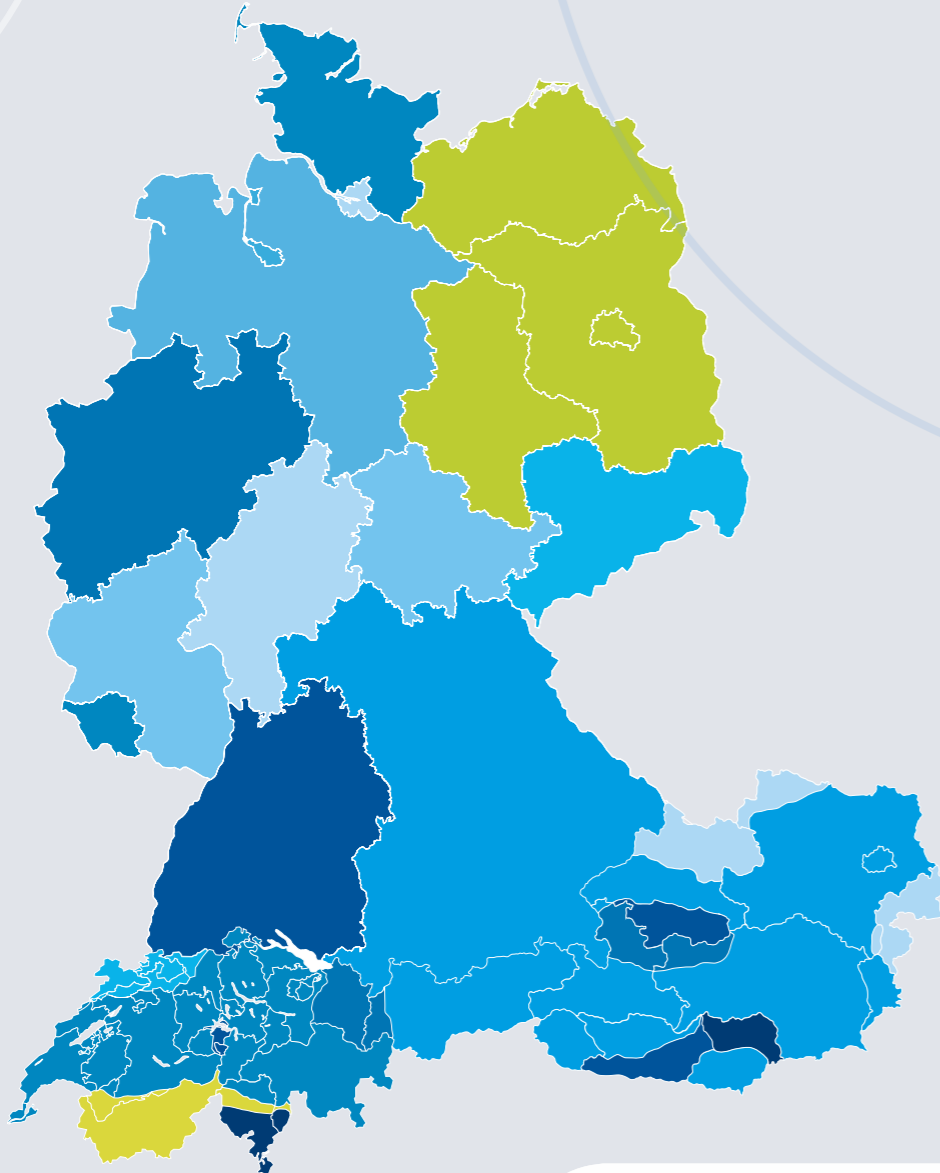


Teichbefüllung:

Ihren Gartenteich können Sie problemlos mit Regenwasser befüllen. Bei einem gefüllten Tank können Sie so je nach Volumen 2.000–10.000 Liter Wasser in den Teich einleiten.

NIEDERSCHLAGSKARTE

DURCHSCHNITTLLICHE JÄHRLICHE NIEDERSCHLAGSMENGE
IN DEUTSCHLAND, ÖSTERREICH UND DER SCHWEIZ



BEDARFSRECHNER

Schritt 1 Jährlichen Regenertrag ermitteln

Niederschlagswert	x	Dachfläche	x	Dachbeiwert	=	Regenertrag
Angabe in ltr./m ² s. Niederschlagskarte		Grundfläche in m ² Haus + Dachüberstand		Tonziegel gebrannt glasiert (0,9) Schiefer-/Beton-/Tonziegel (0,8) Flachdach/Kiesaufschüttung (0,6)		Angaben ltr./Jahr
<input type="text"/>	x	<input type="text"/>	x	<input type="text"/>	=	<input type="text"/>

Schritt 2 Jährlichen Regenwasserbedarf ermitteln

Pro Person und pro Jahr

WC-Spülung	8.500 ltr.	x	<input type="text"/>	Personen	=	<input type="text"/>
Waschmaschine	3.500 ltr.	x	<input type="text"/>	Personen	=	<input type="text"/>
Putzen/Reinigen	1.100 ltr.	x	<input type="text"/>	Personen	=	<input type="text"/>
Gartenbewässerung	90 ltr.	x	<input type="text"/>	m ²	=	<input type="text"/>

Schritt 3 Ihre Tankgröße ermitteln

Die benötigte Tankgröße wird aus Regenertrag und Regenwasserbedarf berechnet.

Regenertrag	+	Regenwasserbedarf		Benötigtes Speichervolumen
<input type="text"/>	+	<input type="text"/>		
		2	x	$\frac{21 \text{ Tage (Sicherheitsreserve)}}{365 \text{ Tage}}$
			=	<input type="text"/>

Schritt 4 Ihr Ergebnis

Regenwasserbedarf in Litern		Aktueller Wasserpreis in €/m ²		Jährliche Ersparnis in €
<input type="text"/>		<input type="text"/>		
		1.000	x	<input type="text"/>
			=	<input type="text"/>

Allgemeines

Sammeltanks (unterirdisch)

Sammeltanks (oberirdisch)

Retention

Versickerung

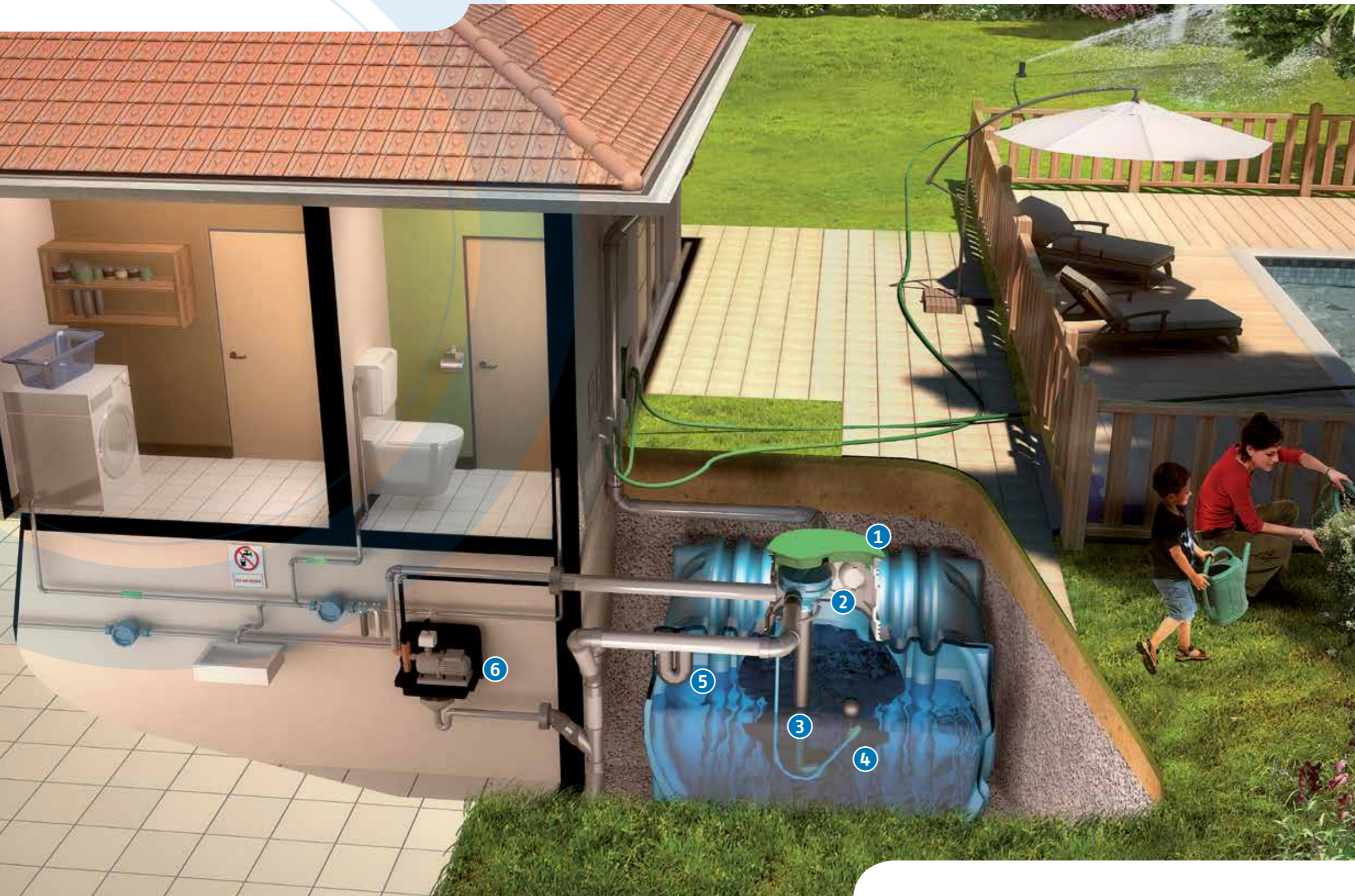
Zubehör

Abwasser

Alle AQUA'TERNE Regenwassertanks werden mit einem Grund-Set geliefert. Es besteht aus dem Behälter inkl. Domschacht, begehbarem Schraubdeckel inkl. Kindersicherung, beruhigtem Zulauf und Siphon mit Kleintierschutz.

Darüber hinaus sind alle Regenwassertanks der Baureihe AQUA'TERNE – je nach persönlichem Bedarf – in weiteren Paketlösungen (GartenFilter-Set, GartenTechnik-Set, HausFilter-Set und HausTechnik-Set) erhältlich. Je nach Variante sind die rechts abgebildeten Komponenten im Paket enthalten.

Perfekt geeignet für die reine Gartenbewässerung als auch für die erweiterte Nutzung zur Versorgung mit Brauchwasser im Haushalt.



1 Domschacht und Deckel mit Kindersicherung (S. 36)

Die begehbare Abdeckung (Schraubdeckel) der Zisterne ist mit einer separaten Kindersicherung gegen unerlaubtes Öffnen des Behälters geschützt. Der Domschacht dient als Einstiegsmöglichkeit in den Behälter. Zudem wird der Tank durch die Höhe des Domschachtes (AQUA'TERNE 112, 122, 204) frostsicher im Erdreich eingebaut.



Die Domschachtverlängerung 300 mm gewährleistet den frostsicheren Einbau bei der Serie AQUA'TERNE 70.

2 Filtersysteme (S. 38)

Je nach Ausführungsvariante werden bereits Filtersysteme für die Montage im Domschacht der Zisterne angeboten. Diese verhindern das Eindringen von Schmutzpartikeln (Laub, Moos etc.) in den Behälter.



3 Beruhigter Zulauf (S. 37)

Durch den beruhigten Zulauf wird das einströmende Regenwasser mittels Beruhigungsrohr bis zum Behälterboden geführt. Somit wird das Aufwirbeln der mit der Zeit entstehenden Sedimentschicht verhindert.



4 Schwimmende Entnahme (S. 37)

Die schwimmende Entnahme gewährleistet durch das Schwimmerkugelsystem die Entnahme des benötigten Wassers ca. 15 cm unterhalb der Wasseroberfläche und verhindert so das Eindringen von Schmutz in die Saugleitung zur Pumpe.



5 Siphon (S. 37)

Der Überlaufsiphon dient als Geruchsverschluss. Durch die abgeschrägte Überlaufkante wird die obere Schwimmschicht (Blütenstaub etc.) aus dem Behälter abgezogen.



6 Pumpentechnik (S. 40)

Tauchpumpen mit integrierter Systemsteuerung (automatischer Ein- und Abschaltung) für die klassische Gartenbewässerung, bzw. Kompaktmodule zur Regenwassernutzung im Haus- und Gartenbereich. Alle Wasserverbraucher werden hier vollautomatisch versorgt und bei entleerter Zisterne automatisch mit Trinkwasser nachbespeist.



Allgemeines

Sammeltanks (unterirdisch)

Sammeltanks (oberirdisch)

Retention

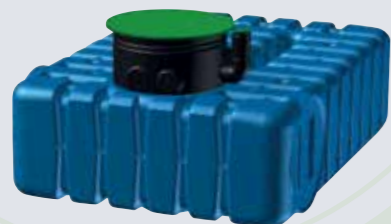
Verickering

Zubehör

Abwasser

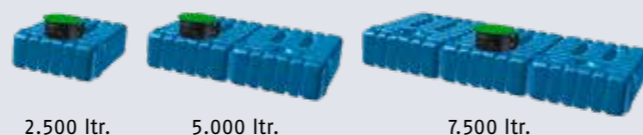


AQUA'TERNE 70 Regenwassersammeltank

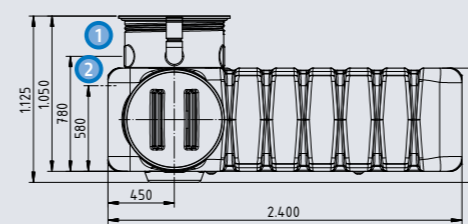


- zum unterirdischen Einbau
- geringe Einbautiefe (1,12 Meter)
- erhältlich in den Volumina 2.500 – 7.500 ltr. in je fünf Paketlösungen

- komplett mit Zubehör
- Domschacht (drehbar um 360°) mit angeformter Entnahme-/Kabeldurchführung (DN 100)
- maximale Ausnutzung des Füllvolumens und optimale Wasserentnahme durch integrierten Pumpensumpf
- aus HDPE gefertigt – geringeres Gewicht als Beton und Stahl
- Material: lebensmittelecht
- weiße Innenwandung für optimale Reinigung
- Belastung: Behälterkorpus PKW-befahrbar (Hinweis: nur mit einer zusätzlichen Domschachtverlängerung 30 cm – bis 2,2 t Achslast), befahrbare Abdeckung (siehe S. 36)
- auch als Retentionszisterne lieferbar (siehe S. 32)
- 20 Jahre Garantie auf den Behälterkorpus

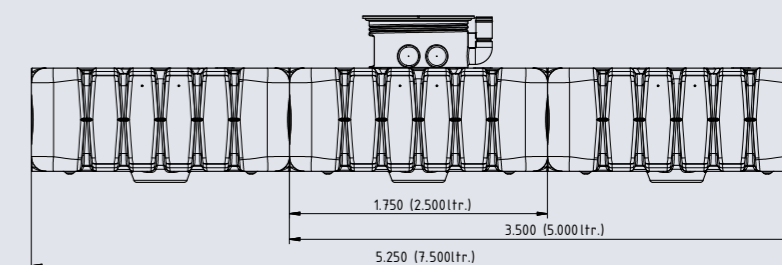


2.500 ltr. 5.000 ltr. 7.500 ltr.



1 Zulauf (DN 100) 2 Überlauf (DN 100)

Volumen:	2.500 ltr.	5.000 ltr.	7.500 ltr.
Grubenmaß (BxLxT):	2.220 x 2.800 x 1.250	3.900 x 2.800 x 1.250	5.700 x 2.800 x 1.250
Gewicht::	130 kg	250 kg	375 kg



Alle Maße in mm

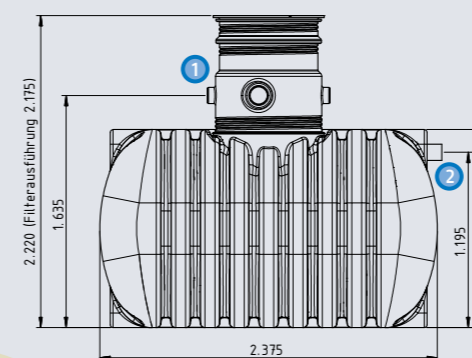
AQUA'TERNE 112 Regenwassersammeltank



- zum unterirdischen Einbau
- erhältlich in den Volumina 5.600 – 10.500 ltr. in je fünf Paketlösungen
- komplett mit Zubehör
- aus HDPE gefertigt – geringeres Gewicht als Beton und Stahl
- Material: lebensmittelecht
- weiße Innenwandung für optimale Reinigung
- Belastung: Behälterkorpus PKW-befahrbar (bis 2,2 t Achslast), befahrbare Abdeckung (siehe S. 36)
- auch als Retentionszisterne lieferbar (siehe S. 32)
- 20 Jahre Garantie auf den Behälterkorpus

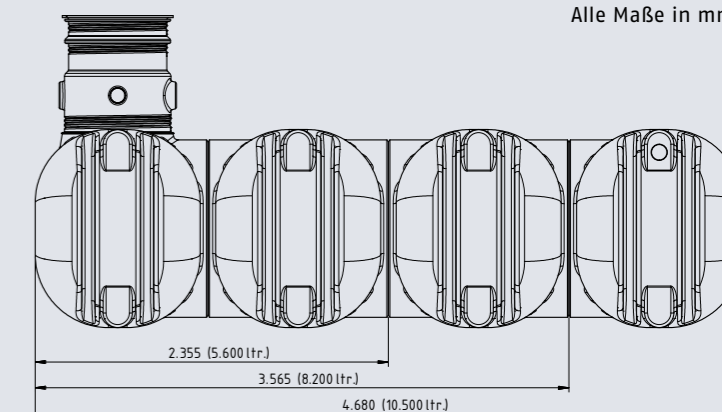


5.600 ltr. 8.200 ltr. 10.500 ltr.



1 Zulauf (DN 100) 2 Überlauf (DN 100)

Volumen:	5.600 ltr.	8.200 ltr.	10.500 ltr.
Grubenmaß (BxLxT):	2.700 x 2.750 x 2.320/2.280	2.700 x 4.000 x 2.320/2.280	2.700 x 5.130 x 2.320/2.280
Gewicht::	190 kg	280 kg	380 kg



Alle Maße in mm

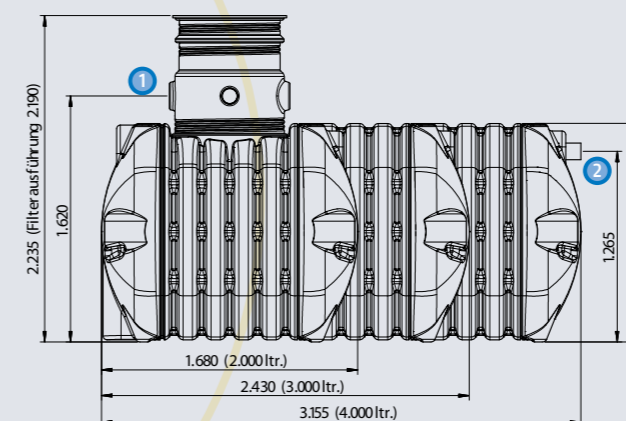
AQUA'TERNE 122 Regenwassersammeltank



- zum unterirdischen Einbau
- erhältlich in den Volumina 2.000 – 4.000 ltr. in je fünf Paketlösungen
- komplett mit Zubehör
- aus HDPE gefertigt – geringeres Gewicht als Beton und Stahl
- Material: lebensmittelecht
- weiße Innenwandung für optimale Reinigung
- Belastung: Behälterkorpus PKW-befahrbar (bis 2,2 t Achslast), befahrbare Abdeckung (siehe S. 36)
- auch als Retentionszisterne lieferbar (siehe S. 32)
- 20 Jahre Garantie auf den Behälterkorpus

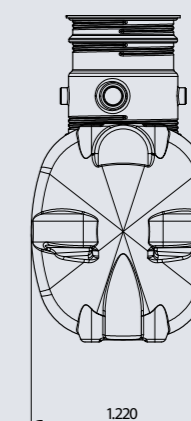


2.000 ltr. 3.000 ltr. 4.000 ltr.



1 Zulauf (DN 100) 2 Überlauf (DN 100)

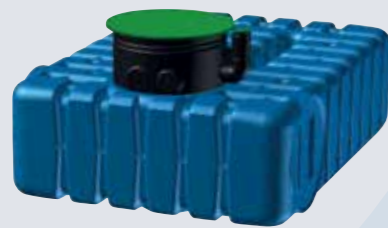
Volumen:	2.000 ltr.	3.000 ltr.	4.000 ltr.
Grubenmaß (BxLxT):	1.620 x 2.080 x 2.340/2.290	1.620 x 2.830 x 2.340/2.290	1.620 x 3.550 x 2.340/2.290
Gewicht:	95 kg	135 kg	165 kg



Alle Maße in mm



AQUA'TERNE 70 Grund-Set



Ausführung Grund-Set enthält:

1x Behälterkorpus mit Siphon DN 100 inkl. Kleintierschutz, 1x Domschacht FT inkl. angeformter Entnahme-/ Kabeldurchführung DN 100 mit begehbarem Schraubdeckel inkl. Kindersicherung sowie beruhigtem Zulauf DN 100

Volumen	Art. Nr.	UVP zzgl. MwSt.	UVP inkl. MwSt.
2.500 ltr.	30700003	*	*
5.000 ltr.	30700004	*	*
7.500 ltr.	30700005	*	*



(Behälterdaten siehe S. 12)

Zubehörkomponenten:



(Einbauschema Aqua'Terne 70, 2.500 ltr. „Grund-Set“)

AQUA'TERNE 112 Grund-Set



Ausführung Grund-Set enthält:

1x Behälterkorpus mit Siphon DN 100 inkl. Kleintierschutz, 1x Domschacht Typ 3 mit begehbarem Schraubdeckel inkl. Kindersicherung sowie beruhigtem Zulauf DN 100

Volumen	Art. Nr.	UVP zzgl. MwSt.	UVP inkl. MwSt.
5.600 ltr.	31120009	*	*
8.200 ltr.	31120010	*	*
10.500 ltr.	31120011	*	*



(Behälterdaten siehe S. 12)

Zubehörkomponenten:



(Einbauschema Aqua'Terne 112, 5.600 ltr. „Grund-Set“)

AQUA'TERNE 122 Grund-Set



Ausführung Grund-Set enthält:

1x Behälterkorpus mit Siphon DN 100 inkl. Kleintierschutz, 1x Domschacht Typ 3 mit begehbarem Schraubdeckel inkl. Kindersicherung sowie beruhigtem Zulauf DN 100

Volumen	Art. Nr.	UVP zzgl. MwSt.	UVP inkl. MwSt.
2.000 ltr.	31220003	*	*
3.000 ltr.	31220004	*	*
4.000 ltr.	31220005	*	*



(Behälterdaten siehe S. 12)

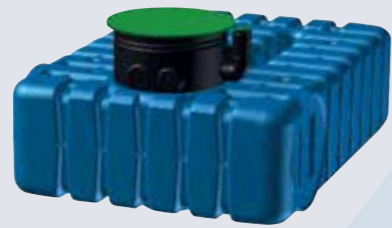
Zubehörkomponenten:



(Einbauschema Aqua'Terne 122, 4.000 ltr. „Grund-Set“)



AQUA'TERNE 70 GartenFilter-Set



(Behälterdaten siehe S. 12)

Ausführung GartenFilter-Set enthält:

1x Behälterkorpus mit Siphon DN 100 inkl. Kleintierschutz,
1x Domschacht FT inkl. angeformter Entnahme-/ Kabeldurchführung
DN 100 mit begehbarem Schraubdeckel inkl. Kindersicherung, Zulauf
DN 100 sowie Filterkorb FT (Maschenweite 1 mm)

Volumen	Art. Nr.	UVP zzgl. MwSt.	UVP inkl. MwSt.
2.500 ltr.	30700009	*	*
5.000 ltr.	30700010	*	*
7.500 ltr.	30700011	*	*



Zubehörkomponenten:



(Einbauschema Aqua'Terne 70, 2.500 ltr. „GartenFilter-Set“)

AQUA'TERNE 112 GartenFilter-Set



(Behälterdaten siehe S. 12)

Ausführung GartenFilter-Set enthält:

1x Behälterkorpus mit Siphon DN 100 inkl. Kleintierschutz,
1x Domschacht quick-easy mit begehbarem Schraubdeckel inkl. Kin-
dersicherung, beruhigter Zulauf DN 100 sowie Filter mit Laubsam-
melkorb (Maschenweite 1 mm)

Volumen	Art. Nr.	UVP zzgl. MwSt.	UVP inkl. MwSt.
5.600 ltr.	31120016	*	*
8.200 ltr.	31120017	*	*
10.500 ltr.	31120018	*	*



Zubehörkomponenten:



(Einbauschema Aqua'Terne 112, 5.600 ltr. „GartenFilter-Set“)

AQUA'TERNE 122 GartenFilter-Set



(Behälterdaten siehe S. 12)

Ausführung GartenFilter-Set enthält:

1x Behälterkorpus mit Siphon DN 100 inkl. Kleintierschutz,
1x Domschacht quick-easy mit begehbarem Schraubdeckel inkl. Kin-
dersicherung, beruhigter Zulauf DN 100 sowie Filter mit Laubsam-
melkorb (Maschenweite 1 mm)

Volumen	Art. Nr.	UVP zzgl. MwSt.	UVP inkl. MwSt.
2.000 ltr.	31220049	*	*
3.000 ltr.	31220050	*	*
4.000 ltr.	31220051	*	*



Zubehörkomponenten:



(Einbauschema Aqua'Terne 122, 4.000 ltr. „GartenFilter-Set“)

Allgemeines

Sammeltanks
(unterirdisch)

Sammeltanks
(oberirdisch)

Retention

Versickerung

Zubehör

Abwasser



AQUA'TERNE 70 GartenTechnik-Set



(Behälterdaten siehe S. 12)

Ausführung GartenTechnik-Set enthält:

1x Behälterkorpus mit Siphon DN 100 inkl. Kleintierschutz, 1x Domschacht FT inkl. angeformter Entnahme-/ Kabeldurchführung DN 100 mit begehbarem Schraubdeckel inkl. Kindersicherung, Zulauf DN 100 sowie Filterkorb FT (Maschenweite 1 mm), Tauchdruckpumpe AquaDiver 1000 E sowie 1"-Verbindungs- und Anschlusschlauch (1,5 m)

Volumen	Art. Nr.	UVP zzgl. MwSt.	UVP inkl. MwSt.
2.500 ltr.	30700012	*	*
5.000 ltr.	30700013	*	*
7.500 ltr.	30700014	*	*



Zubehörkomponenten:



(Einbauschema Aqua'Terne 70, 2.500 ltr. „GartenTechnik-Set“)

AQUA'TERNE 112 GartenTechnik-Set



(Behälterdaten siehe S. 12)

Ausführung GartenTechnik-Set enthält:

1x Behälterkorpus mit Siphon DN 100 inkl. Kleintierschutz, 1x Domschacht quick-easy mit begehbarem Schraubdeckel inkl. Kindersicherung, beruhigter Zulauf DN 100, Filter mit Laubsammelkorb (Maschenweite 1 mm), Tauchpumpe AquaDiver 1000 E sowie 1"-Verbindungsschlauch (15 m)

Volumen	Art. Nr.	UVP zzgl. MwSt.	UVP inkl. MwSt.
5.600 ltr.	31120103	*	*
8.200 ltr.	31120104	*	*
10.500 ltr.	31120105	*	*



Zubehörkomponenten:



(Einbauschema Aqua'Terne 112, 5.600 ltr. „GartenTechnik-Set“)

AQUA'TERNE 122 GartenTechnik-Set



(Behälterdaten siehe S. 12)

Ausführung GartenTechnik-Set enthält:

1x Behälterkorpus mit Siphon DN 100 inkl. Kleintierschutz, 1x Domschacht quick-easy mit begehbarem Schraubdeckel inkl. Kindersicherung, beruhigter Zulauf DN 100, Filter mit Laubsammelkorb (Maschenweite 1 mm), Tauchpumpe AquaDiver 1000 E sowie 1"-Verbindungsschlauch (15 m)

Volumen	Art. Nr.	UVP zzgl. MwSt.	UVP inkl. MwSt.
2.000 ltr.	31220096	*	*
3.000 ltr.	31220097	*	*
4.000 ltr.	31220098	*	*



Zubehörkomponenten:



(Einbauschema Aqua'Terne 122, 4.000 ltr. „GartenTechnik-Set“)

Allgemeines

Sammel tanks (unterirdisch)

Sammel tanks (oberirdisch)

Retention

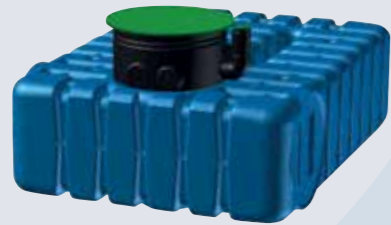
Verickerung

Zubehör

Abwasser



AQUA'TERNE 70 HausFilter-Set



(Behälterdaten siehe S. 12)

Ausführung HausFilter-Set enthält:

1x Behälterkorpus mit Siphon DN 100 inkl. Kleintierschutz, 1x Domschacht FT inkl. angeformter Entnahme-/ Kabeldurchführung DN 100 mit begehbarem Schraubdeckel inkl. Kindersicherung, beruhigter Zulauf DN 100 sowie Sinus-Feinfilter (Maschenweite 0,7 mm) inkl. Rückspül-Set

Volumen	Art. Nr.	UVP zzgl. MwSt.	UVP inkl. MwSt.
2.500 ltr.	30700053	*	*
5.000 ltr.	30700054	*	*
7.500 ltr.	30700055	*	*



Zubehörkomponenten:



(Einbauschema Aqua'Terne 70, 2.500 ltr. „HausFilter-Set“)

AQUA'TERNE 112 HausFilter-Set



(Behälterdaten siehe S. 12)

Ausführung HausFilter-Set enthält:

1x Behälterkorpus mit Siphon DN 100 inkl. Kleintierschutz, 1x Domschacht quick-easy, beruhigter Zulauf DN 100 sowie Sinus-Feinfilter (Maschenweite 0,7 mm) inkl. Rückspül-Set

Volumen	Art. Nr.	UVP zzgl. MwSt.	UVP inkl. MwSt.
5.600 ltr.	31120024	*	*
8.200 ltr.	31120025	*	*
10.500 ltr.	31120026	*	*



Zubehörkomponenten:



(Einbauschema Aqua'Terne 112, 5.600 ltr. „HausFilter-Set“)

AQUA'TERNE 122 HausFilter-Set



(Behälterdaten siehe S. 12)

Ausführung HausFilter-Set enthält:

1x Behälterkorpus mit Siphon DN 100 inkl. Kleintierschutz, 1x Domschacht quick-easy, beruhigter Zulauf DN 100 sowie Sinus-Feinfilter (Maschenweite 0,7 mm) inkl. Rückspül-Set

Volumen	Art. Nr.	UVP zzgl. MwSt.	UVP inkl. MwSt.
2.000 ltr.	31220040	*	*
3.000 ltr.	31220041	*	*
4.000 ltr.	31220042	*	*



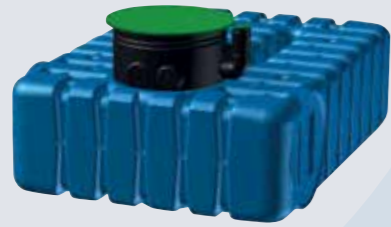
Zubehörkomponenten:



(Einbauschema Aqua'Terne 122, 4.000 ltr. „HausFilter-Set“)



AQUA'TERNE 70 HausTechnik-Set



(Behälterdaten siehe S. 12)

Ausführung HausTechnik-Set enthält:

1x Behälterkorpus mit Siphon DN 100 inkl. Kleintierschutz, 1x Domschacht FT inkl. angeformter Entnahme-/ Kabeldurchführung DN 100 mit begehbarem Schraubdeckel inkl. Kindersicherung, Domschachtverlängerung 300 mm, beruhigter Zulauf DN 100 sowie Sinus-Feinfilter (Maschenweite 0,7 mm) inkl. Rückspül-Set, schwimmende Entnahme, Pumpentechnik AquaSystem, Mauerdurchführung DN 100, 1"-Verbindungsschlauch (15 m) und Beschriftungsset

Volumen	Art. Nr.	UVP zzgl. MwSt.	UVP inkl. MwSt.
2.500 ltr.	30700056	*	*
5.000 ltr.	30700057	*	*
7.500 ltr.	30700058	*	*



Zubehörkomponenten:



(Einbauschema Aqua'Terne 70, 2.500 ltr. „HausTechnik-Set“)

AQUA'TERNE 112 HausTechnik-Set



(Behälterdaten siehe S. 12)

Ausführung HausTechnik-Set enthält:

1x Behälterkorpus mit Siphon DN 100 inkl. Kleintierschutz, 1x Domschacht quick-easy, beruhigter Zulauf DN 100 sowie Sinus-Feinfilter (Maschenweite 0,7 mm) inkl. Rückspül-Set, schwimmende Entnahme, Pumpentechnik AquaSystem, Mauerdurchführung DN 100, 1"-Verbindungsschlauch (15 m) und Beschriftungsset

Volumen	Art. Nr.	UVP zzgl. MwSt.	UVP inkl. MwSt.
5.600 ltr.	31120162	*	*
8.200 ltr.	31120163	*	*
10.500 ltr.	31120164	*	*



Zubehörkomponenten:



(Einbauschema Aqua'Terne 112, 5.600 ltr. „HausTechnik-Set“)

AQUA'TERNE 122 HausTechnik-Set



(Behälterdaten siehe S. 12)

Ausführung HausTechnik-Set enthält:

1x Behälterkorpus mit Siphon DN 100 inkl. Kleintierschutz, 1x Domschacht quick-easy, beruhigter Zulauf DN 100 sowie Sinus-Feinfilter (Maschenweite 0,7 mm) inkl. Rückspül-Set, schwimmende Entnahme, Pumpentechnik AquaSystem, Mauerdurchführung DN 100, 1"-Verbindungsschlauch (15 m) und Beschriftungsset

Volumen	Art. Nr.	UVP zzgl. MwSt.	UVP inkl. MwSt.
2.000 ltr.	31220159	*	*
3.000 ltr.	31220160	*	*
4.000 ltr.	31220161	*	*



Zubehörkomponenten:



(Einbauschema Aqua'Terne 122, 4.000 ltr. „HausTechnik-Set“)

Allgemeines

Sammeltanks (unterirdisch)

Sammeltanks (oberirdisch)

Retention

Verickerung

Zubehör

Abwasser

RIKUTEC WASSERMANAGEMENT FÜR GROSSVERBRAUCHER



AQUA`TERNE 204 ...EIN TANK - VIELE MÖGLICHKEITEN!



Allgemeines

Sammeltanks (unterirdisch)

Sammeltanks (oberirdisch)

Retention

Versickerung

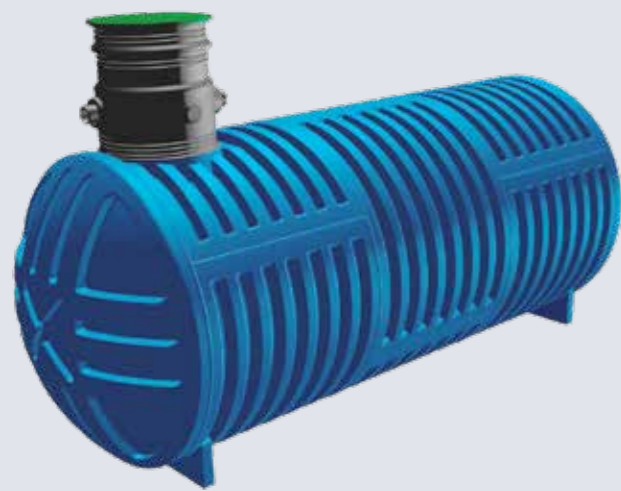
Zubehör

Abwasser

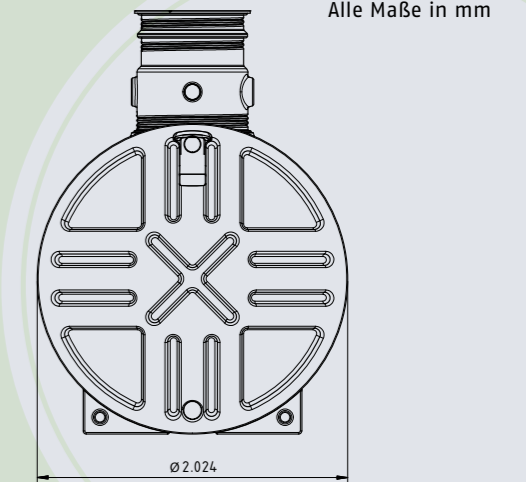
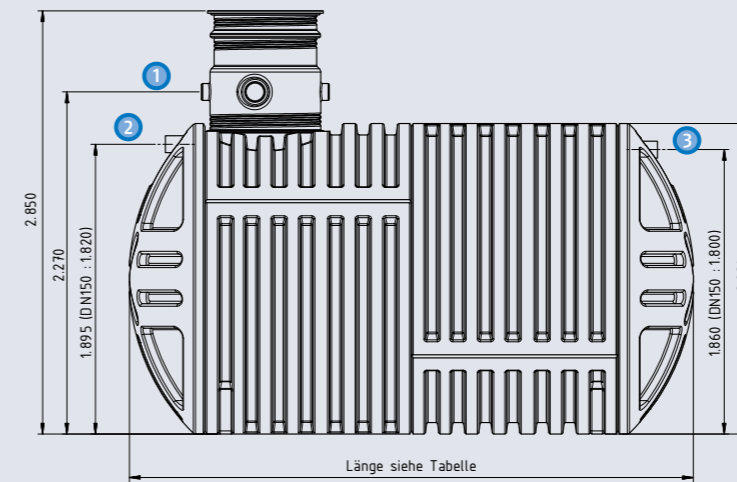
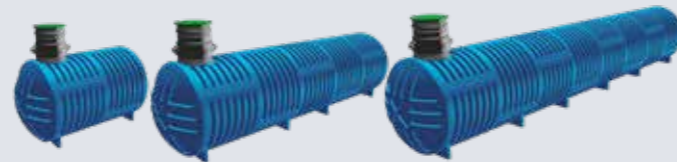
ANWENDUNGSBEISPIELE



AQUA'TERNE 204 Regenwassersammeltank



- zum unterirdischen Einbau
- doppelwandig – glatte Innenwandung / äußere Verrippung
- erhältlich in den Volumina 5.000 – 52.500 ltr.
- komplett mit Zubehör
- aus HDPE gefertigt – geringeres Gewicht als Beton und Stahl
- Material: lebensmittelecht
- Belastung: Behälterkorpus LKW-befahrbar (SLW 30 – 11,5 t Achslast), befahrbare Abdeckung (siehe S. 36)
- grundwasserstabil bis Mitte Behälterkorpus
- ab 8.500 l mit zusätzlichen Domschächten als Revision lieferbar
- Zwischengrößen & Zu- und Überläufe in DN 150 bis DN 300 auf Anfrage
- Behälter auf Anfrage auch nebeneinander und hintereinander koppelbar
- auf Anfrage auch als Retentionszisterne lieferbar
- 20 Jahre Garantie auf den Behälterkorpus



Alle Maße in mm

1 Zulauf bei Ausführung mit integriertem Filter (DN 100) 2 Zulauf bei Ausführung ohne Filter (bis 8.500 l DN 100, ab 12.500 l DN 150) 3 Überlauf (bis 8.500 l DN 100, ab 12.500 l DN 150)

AQUA'TERNE 204 Grund-Set

Ausführung Grund-Set enthält:

1x Behälterkorpus mit beruhigtem Zulauf und Siphon DN 100 (ab 12.500 ltr. in DN 150), 1x Domschacht Typ 3 mit begehbarem Schraubdeckel inkl. Kindersicherung.

Zubehörkomponenten:



Schraubdeckel mit Kindersicherung

Beruhigter Zulauf

Domschacht Typ 3

Siphon inkl. Kleintierschutz

Volumen	Länge/ mm	Gewicht/ kg	Art. Nr.	UVP zzgl. MwSt.	UVP inkl. MwSt.
5.000 ltr.	2.330	365	32040036		
8.500 ltr.	3.670	560	32040039		
12.500 ltr.	5.010	755	32040202	AUF ANFRAGE	
16.000 ltr.	6.350	955	32040203		
19.500 ltr.	7.690	1.145	32040204		
23.500 ltr.	9.030	1.340	32040205		
27.000 ltr.	10.370	1.550	32040206		

Volumen	Länge/ mm	Gewicht/ kg	Art. Nr.	UVP zzgl. MwSt.	UVP inkl. MwSt.
30.500 ltr.	11.710	1.750	32040207		
34.000 ltr.	13.050	1.950	32040208		
38.000 ltr.	14.390	2.150	32040209	AUF ANFRAGE	
41.500 ltr.	15.730	2.350	32040210		
45.500 ltr.	17.070	2.670	32040211		
49.000 ltr.	18.410	2.880	32040212		
52.500 ltr.	19.750	3.080	32040213		

Die Grubenmaße entnehmen Sie bitte unserer Einbauanleitung

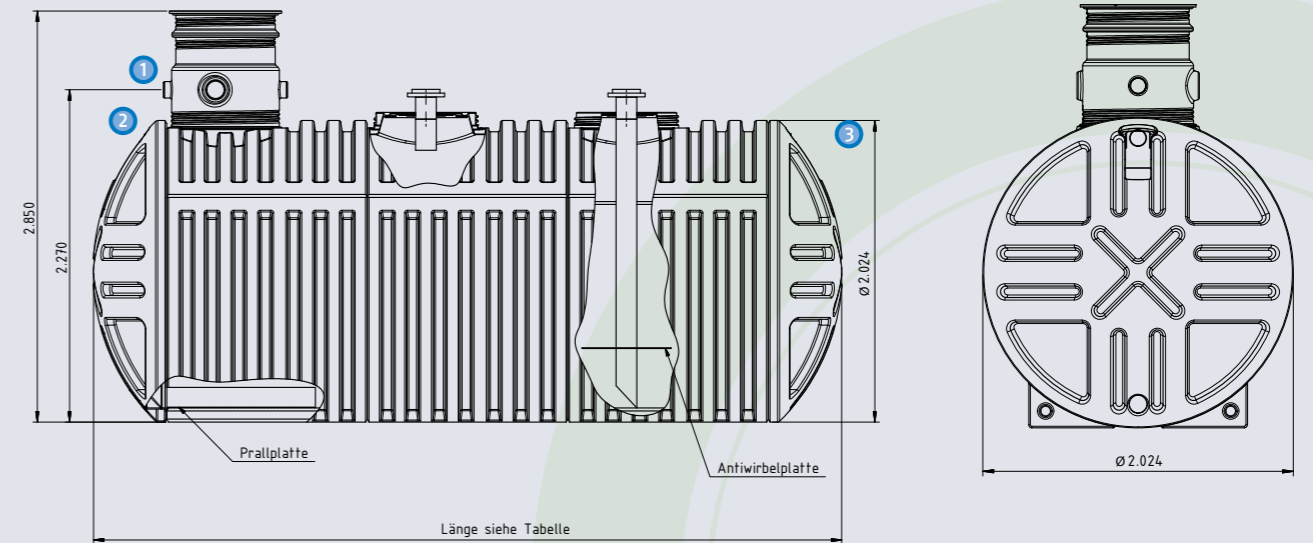


AQUA'TERNE 204 Löschwassertank

- zum unterirdischen Einbau
- doppelwandig – glatte Innenwandung / äußere Verrippung
- erhältlich in den Volumina 12.500 – 52.500 ltr.
- aus HDPE gefertigt – geringeres Gewicht als Beton und Stahl
- Material: lebensmittelecht
- Belastung: Behälterkorpus LKW-befahrbar (SLW 30 – 11,5 t Achslast), befahrbare Abdeckung (siehe S. 36)
- grundwasserstabil bis Mitte Behälterkorpus
- ab 16.000 l mit zusätzlichen Domschächten als Revision lieferbar
- optional mit Zu- und Überlaufanschlüssen lieferbar
- Behälter auf Anfrage auch nebeneinander und hintereinander koppelbar
- 20 Jahre Garantie auf den Behälterkorpus



Alle Maße in mm



1 Anschlussmöglichkeit (DN 100) 2 Entlüftungsstutzen DN 125 mit Flanschanschluss DN 125 3 Saugrohr DN 125 inkl. Antiwirbelplatte mit Flanschanschluss DN 100

Volumen	Art. Nr.	Länge/ mm	Gewicht/ kg	UVP zzgl. MwSt.	UVP inkl. MwSt.	Volumen	Art. Nr.	Länge/ mm	Gewicht/ kg	UVP zzgl. MwSt.	UVP inkl. MwSt.
12.500 ltr.	32040263	5.010	755			34.000 ltr.	32040269	13.050	1.950		
16.000 ltr.	32040264	6.350	955			38.000 ltr.	32040270	14.390	2.150		
19.500 ltr.	32040265	7.690	1.145			41.500 ltr.	32040271	15.730	2.350		
23.500 ltr.	32040266	9.030	1.340			45.500 ltr.	32040272	17.070	2.670		
27.000 ltr.	32040267	10.370	1.550			49.000 ltr.	32040273	18.410	2.880		
30.500 ltr.	32040268	11.710	1.750			52.500 ltr.	32040274	19.750	3.080		

AUF ANFRAGE

AUF ANFRAGE

Die Grubenmaße entnehmen Sie bitte unserer Einbauanleitung

Ausführung LWT enthält:

1x Behälterkorpus inkl. PE-Entlüftungsstutzen DN 125 mit Flanschanschluss DN 125 und PE-Saugrohr inkl. Antiwirbelplatte DN 125 mit Flanschanschluss DN 100 (Anschlüsse nach DIN 14230), 1x Domschacht Typ 3 mit begehbarem Schraubdeckel inkl. Kindersicherung

Zubehörkomponenten:



ZUBEHÖR Löschwassertank

Löschwasserarmaturen – Anschlusset

bestehend aus:

- 1x Saugrohr
 - Edelstahlrohr DN 100 mit Flanschanschluss DN 100 PN 16, Rohrende mit 90° Bogen und aufgeschraubter Festkupplung A nach DIN 14319 mit Blindkupplung, Ausführung B ohne Peilstutzen
- 1x Lüftungsrohr
 - Edelstahlrohr DN 125 mit Flanschanschluss DN 125 PN 16 und Rohrende mit Entlüftungskappe und Insektengitter
- 1x Hinweisschild
 - Löschwasser-Hinweisschild nach DIN 4066, Aluminiumschild 297x105 mm, Aufschrift: Löschwasser Entnahmestelle



Art. Nr.	UVP zzgl. MwSt	UVP inkl. MwSt
38000142	*	*



(Einbau Aqua'Terne 204-Batterie „Löschwassertank“)

Allgemeines

Sammeltanks (unterirdisch)

Sammeltanks (oberirdisch)

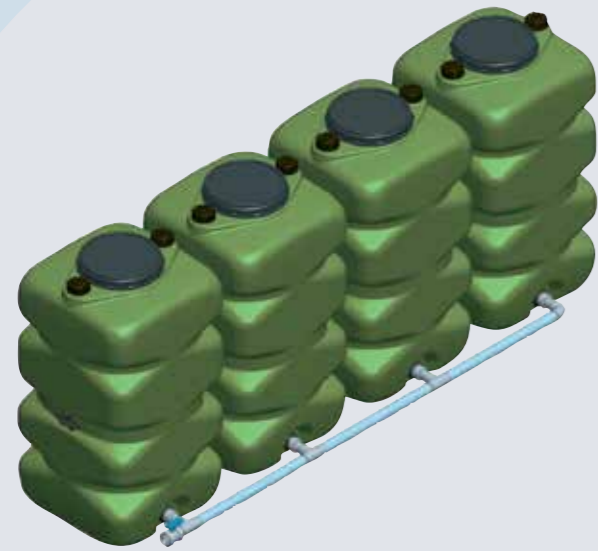
Retention

Verpackung

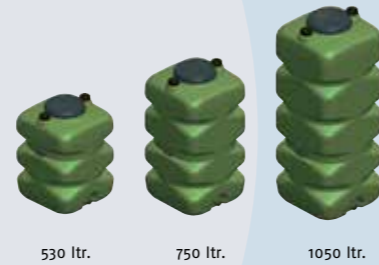
Zubehör

Abwasser

AquaVario Regenwassersammeltank



- zur oberirdischen Aufstellung im Innen- und Außenbereich
- frostsicherer Behälterkorpus (in entleertem Zustand)
- erhältlich in den Volumina 530 – 1.050 ltr.
- grün eingefärbt
- aus HDPE gefertigt
- UV-stabilisiert
- Tragegriffe
- 2 Jahre Garantie auf den Behälterkorpus



Zubehörkomponenten:



Ausführung Grundtank enthält:

1x Behälterkorpus mit Siphon DN 100 inkl. Kleintierschutz, 1x Mannloch 400 mm mit Schraubdeckel, 1x Entlüftungsöffnung 2" mit Schraubdeckel, beruhigter Zulauf DN 100 sowie Bodenauslauf bzw. Verbindungsöffnung 2" mit Schraubdeckel.

Ausführung Erweiterungstank enthält:

1x Behälterkorpus, 1x Mannloch 400 mm mit Schraubdeckel, 2x Entlüftungsöffnung 2" mit Schraubdeckel sowie Bodenauslauf bzw. Verbindungsöffnung 2" mit Schraubdeckel

ZUBEHÖR AquaVario

Filterdom AquaVario

Domaufsatz für Mannloch 400 mm mit integriertem Durchlaufilter

- Bis 200 m² Dachfläche
- Maschenweite: 1,00 mm
- Anschlüsse DN 100

Art. Nr.	UVP zzgl. MwSt	UVP inkl. MwSt
9002664	*	*

Auslaufhahn 2"

- Bodenauslauf bei Einzelaufstellung
- Auslaufseite 1 1/2" IG

Art. Nr.	UVP zzgl. MwSt	UVP inkl. MwSt
9000501	*	*

Grundverbindungsbausatz

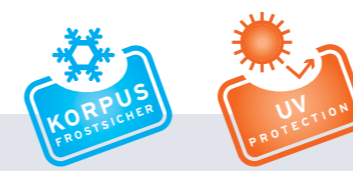
- Verrohrungsbausatz für die Verbindung von zwei oder den ersten beiden Behältern
- inkl. Auslaufhahn 2"

Art. Nr.	UVP zzgl. MwSt	UVP inkl. MwSt
9000496	*	*

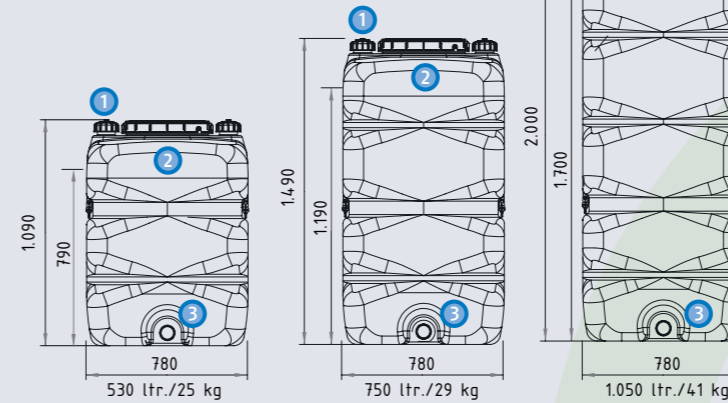
Erweiterungsverbindungsbausatz

- Verrohrungsbausatz für die Verbindung ab dem dritten Behälter

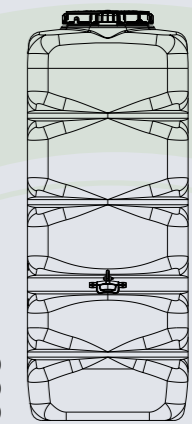
Art. Nr.	UVP zzgl. MwSt	UVP inkl. MwSt
9000499	*	*



Frontansicht



Seitenansicht



Alle Maße in mm

530 ltr. / 780
750 ltr. / 780
1.050 ltr. / 780

① Zulauf bei Ausführung Grundtank (DN 100) ② Überlauf bei Ausführung Grundtank (DN 100) ③ Auslauf / Verbindung (2")

Grundtank	Volumen	Art. Nr.	UVP* zzgl. MwSt.	UVP* inkl. MwSt.
	530 ltr.	38000081	*	*
	750 ltr.	38000082	*	*
	1.050 ltr.	38000083	*	*
Erweiterungstank	Volumen	Art. Nr.	UVP* zzgl. MwSt.	UVP* inkl. MwSt.
	530 ltr.	9000803	*	*
	750 ltr.	9000804	*	*
	1.050 ltr.	9000805	*	*



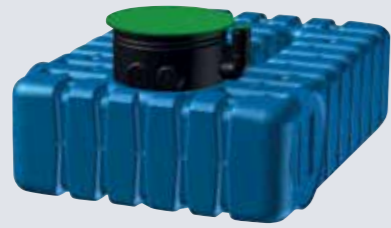
Querschnitt AquaVario „Grundtank“ mit Filterdom AquaVario und schwimmender Entnahme



(Einbauschema AquaVario als Batterieaufstellung)



AQUA'TERNE 70 Retentionstank



Ausführung Retentionstank enthält:

1x Behälterkorpus mit Siphon DN 100 inkl. Retentionsdrossel 1" mit Schwimmerkugel (Durchflussmenge: 0,07 – 0,50 ltr./sek., manuell einstellbar), 1x Domschacht FT inkl. angeformter Entnahme-/ Kabeldurchführung DN 100 mit begehbarem Schraubdeckel inkl. Kindersicherung, Zulauf DN 100 sowie Filterkorb FT (Maschenweite 1 mm)

Volumen	Art. Nr.	UVP zzgl. MwSt.	UVP inkl. MwSt.
2.500 ltr.	30705009	*	*
5.000 ltr.	30705015	*	*
7.500 ltr.	30705016	*	*



(Behälterdaten siehe S. 12)

Zubehörkomponenten:

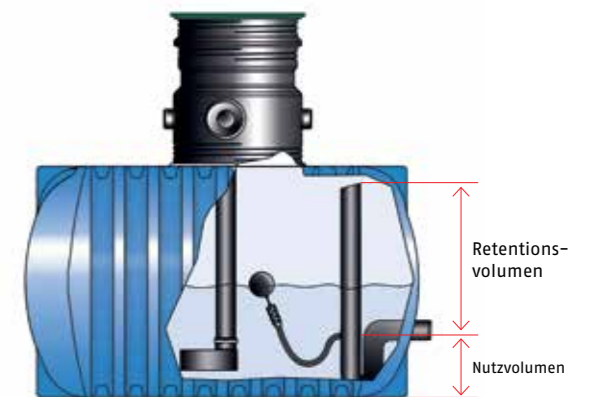


Mehr und mehr wird in Neubaugebieten der Einsatz von Retentionsbehältern von den Gemeinden und Kommunen vorgeschrieben. Hintergrund hierfür ist die nicht mehr ausreichende, bzw. kleiner dimensionierte Planung der Kanalisationen. Um hier eine Überflutung der nicht ausreichend dimensionierten Kanäle durch die anfallenden Niederschläge zu vermeiden, werden Retentionszisternen als Regenrückhaltung mit gedrosseltem und zeitversetztem Ablauf eingesetzt. Der Retentionstank ermöglicht eine professionelle Regenwassernutzung in Verbindung mit einer optimalen Regenrückhaltung. Der Hauseigentümer hat die Möglichkeit ganz nach den Vorgaben der Kommune über das Rückhaltevolumen, sowie den eigenen Wünschen des Speichervolumens für die Haus- und Gartennutzung die komplette Behältergröße zu wählen.

Retentions-/Rückhaltevolumen = Puffervolumen für den gedrosselten Ablauf der überschüssigen Niederschlagsmengen. Dieses wird somit zeitverzögert in den Kanal abgegeben.

Nutzvolumen = Wassermenge, welche in der Zisterne verbleibt und für die Regenwasserbewirtschaftung (Gartenbewässerung, WC-Spülung, etc.) zur Verfügung steht. Somit wird gleichzeitig eine Einsparung an Trinkwasser ermöglicht.

Wenn Sie einen Retentionstank einbauen möchten, empfehlen wir, diesen etwas größer zu dimensionieren und einen Teil des Volumens zur Regenwassernutzung einzusetzen.



AQUA'TERNE 112 Retentionstank



Ausführung Retentionstank enthält:

1x Behälterkorpus mit Siphon DN 100 inkl. Retentionsdrossel 1" mit Schwimmerkugel (Durchflussmenge: 0,07 – 0,50 ltr./sek., manuell einstellbar), 1x Domschacht quick-easy mit begehbarem Schraubdeckel inkl. Kindersicherung, beruhigter Zulauf DN 100 sowie Filter mit Laubsammelkorb (Maschenweite 1 mm)

Volumen	Art. Nr.	UVP zzgl. MwSt.	UVP inkl. MwSt.
5.600 ltr.	31120099	*	*
8.200 ltr.	31120100	*	*
10.500 ltr.	31120101	*	*



(Behälterdaten siehe S. 12)

Zubehörkomponenten:



AQUA'TERNE 122 Retentionstank



Ausführung Retentionstank enthält:

1x Behälterkorpus mit Siphon DN 100 inkl. Retentionsdrossel 1" mit Schwimmerkugel (Durchflussmenge: 0,07 – 0,50 ltr./sek., manuell einstellbar), 1x Domschacht quick-easy mit begehbarem Schraubdeckel inkl. Kindersicherung, beruhigter Zulauf DN 100 sowie Filter mit Laubsammelkorb (Maschenweite 1 mm)

Volumen	Art. Nr.	UVP zzgl. MwSt.	UVP inkl. MwSt.
2.000 ltr.	31220093	*	*
3.000 ltr.	31220094	*	*
4.000 ltr.	31220095	*	*



(Behälterdaten siehe S. 12)

Zubehörkomponenten:



(Einbauschema Aqua'Terne 112 „Retentionstank“)



RVT 112 Versickerungstank



- zum unterirdischen Einbau
- geringe Stellfläche
- Doppelnutzen: Lagerbehälter und Versickerungstank in Einem
- erhältlich in den Volumina 5.600–10.500 ltr.
- mit 2 Domschächten (1 × Lagertank und 1 × Versickerungselement)
- aus HDPE gefertigt – geringeres Gewicht als Beton und Stahl
- Material: lebensmittelecht
- weiße Innenwandung für optimale Reinigung
- Belastung: begehbar
- bis 200 m² Dachfläche nutzbar
- inkl. 50 m² Geovliesstoff, um das Eindringen des Erdreiches in das Versickerungselement zu verhindern
- 20 Jahre Garantie auf den Behälterkorpus

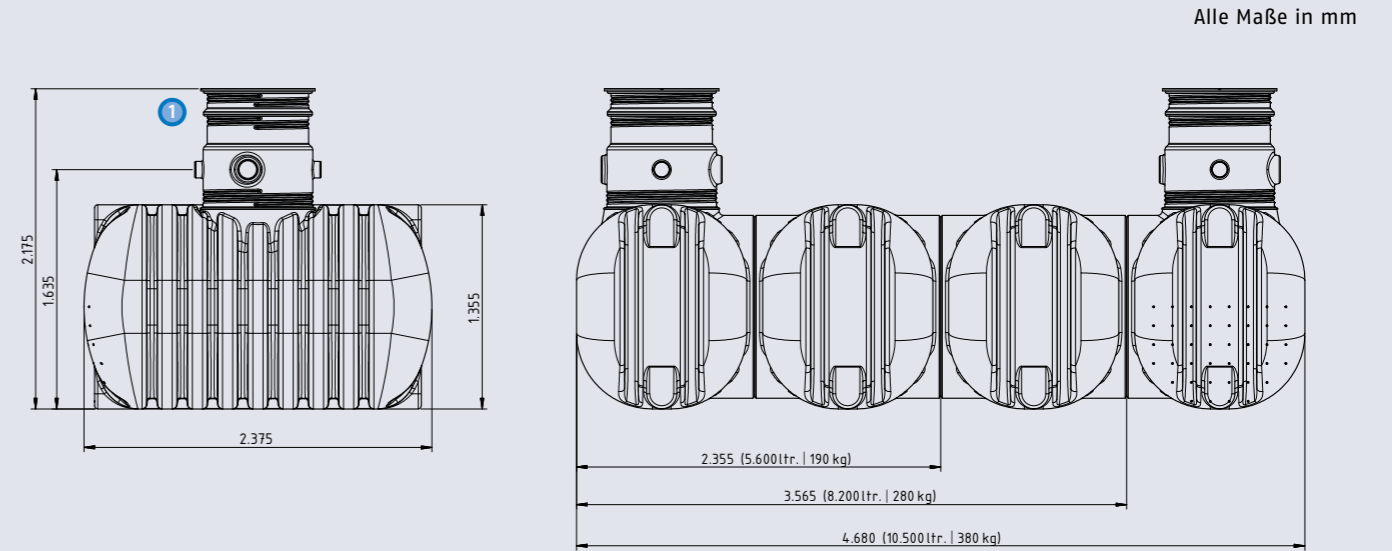


Zubehörkomponenten:



Ausführung RVT 112 enthält:

1x Behälterkorpus inkl. Trennwand mit Siphon DN 100, Sickerbohrungen in der zweiten Behälterkammer, 2x Domschacht quick-easy mit begehbarem Schraubdeckel inkl. Kindersicherung, beruhigter Zulauf DN 100 sowie Filter mit Laubsammelkorb (Maschenweite 1 mm) und Geovliesstoff (50 m²)



1 Zulauf DN 100

Behältervolumen	Lagervolumen	Versickerungselement	Art. Nr.	UVP zzgl. MwSt.	UVP inkl. MwSt.
5.600 ltr.	2.800 ltr.	2.800 ltr.	31120133	*	*
8.200 ltr.	5.400 ltr.	2.800 ltr.	31120134	*	*
10.500 ltr.	7.700 ltr.	2.800 ltr.	31120135	*	*

Die Forderung der Gemeinden und Kommunen nach einer dezentralen Versickerung der anfallenden Niederschläge wächst. Aufgrund der vermehrt versiegelten Flächen durch Gebäude, Parkplätze, etc. hilft dies, den Grundwasserspiegel stabil zu halten und sichert darüber hinaus eine starke Entlastung der Kanalisation und Klär-anlagen.

Mit dem RVT 112 - Versickerungstank bieten wir eine Lösung mit Doppelfunktion. Das anfallende Regenwasser kann zum einen für die Nutzung in Haus und Garten verwendet werden, zum anderen ermöglicht diese Behälterkombination das Versickern der überschüssigen Niederschläge auf dem eigenen Grundstück und dadurch die Einsparung der anfallenden Versiegelungsgebühren. Eine Versickerung ist jedoch nicht bei allen Bodenarten möglich und hängt von dem Durchlässigkeitsbeiwert, dem sogenannten kf-Wert, ab.

Bodenart	Durchlässigkeit
Feinkies, sandiger Kies, Grobsand	stark durchlässig
Mittel-, Feinsand, schluffiger Sand	durchlässig
Schluff, Ton	nicht ausreichend durchlässig

Diese Übersicht dient als grobes Richtmaß nach DWA A-138. Zur genauen Bestimmung der Sickerfähigkeit ist ein Bodengutachter hinzuzuziehen.

Testen Sie selbst, ob ein ausreichend durchlässiger Boden auf dem eigenen Grundstück vorhanden ist:

Heben Sie eine Grube mit einer Kantenlänge von 50 cm auf 50 cm und einer Tiefe von 30 cm aus. Der Grubenboden wird mit einer dünnen Kiesschicht bedeckt, damit es im Testverlauf nicht zu Aufwirbelungen kommt. In die Mitte wird ein Pfahl eingebracht, der etwa 10 cm über dem Grubenboden eine Markierung hat. Anschließend wird die Grube mit Wasser gefüllt und für die Dauer von 2 Stunden voll gehalten, damit das Erdreich ausreichend gewässert ist.

Danach wird die Grube bis zu der am Pfahl vorhandenen Markierung gefüllt. Nun mit einem Messbecher 10 Minuten lang so viel Wasser nachgeben, dass der Wasserstand in Höhe der Markierung bleibt. Die in die Grube nachgefüllte Wassermenge steht in einem bestimmten Verhältnis zur Durchlässigkeit des Bodens. In etwa kann gesagt werden:

- 1,5 ltr. entspricht einem nicht ausreichend durchlässigen Boden
- 7,5 ltr. entspricht einem durchlässigen Boden
- 15 ltr. entspricht einem gut durchlässigen Boden

Diese Messung sollte mehrmals wiederholt werden, bis das Messergebnis einen gleichbleibenden Wert ergibt. Sollten Sie beim Ausheben der Behältergrube auf Grund- oder Schichtenwasser stoßen ist der Einbau einer Versickerung nicht möglich.



(Einbauschema RVT 112, 5.600 ltr.)

Schraubdeckel zu Domschacht

- zu AQUA'TERNE 70 / 112 / 122 / 204
- Kunststoff HDPE
 - Schraubdeckel mit Riffelblechmuster, grün
 - belastbar bis 150 kg
 - nach DIN 1989-3
 - Ø: 756 mm
 - komplett mit Dichtung



Art. Nr.	38000001
UVP	UVP
zzgl. MwSt	inkl. MwSt
*	*

Schlüssel

- für Deckel zu Domschacht
- Aluminium
 - zum leichteren Öffnen und Schließen der Domschachtabdeckung



Art. Nr.	9002445
UVP	UVP
zzgl. MwSt	inkl. MwSt
*	*

Domschacht mini

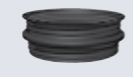
- zu AQUA'TERNE 112 / 122 / 204
- zum direkten Aufschrauben auf den Tankbehälter
 - Höhe: 250 mm
 - Ø min: 626 mm, max: 725 mm
 - komplett mit Dichtung



Art. Nr.	38000055
UVP	UVP
zzgl. MwSt	inkl. MwSt
*	*

Domschachtverlängerung 150

- zu AQUA'TERNE 112 / 122 / 204
- festgelegtes Erhöhungsmaß: 150 mm
 - Ø min: 626 mm, max: 728 mm
 - max. zugelassene Erhöhung je Behälter 300 mm
 - komplett mit Dichtung



Art. Nr.	38000007
UVP	UVP
zzgl. MwSt	inkl. MwSt
*	*

Domschacht FT

- zu AQUA'TERNE 70
- mit 4 Anschlussmöglichkeiten
 - DN 100 (plane Flächen)
 - mit angeformter Entnahmedurchführung DN 100
 - Höhe: 350 mm, Ø min: 600 mm, max: 720 mm
 - zzgl. Entnahmedurchführung DN 100
 - komplett mit Dichtung



Art. Nr.	38000118
UVP	UVP
zzgl. MwSt	inkl. MwSt
*	*

Domschachtverlängerung 300

- zu AQUA'TERNE 70 / 112 / 122 / 204
- festgelegtes Erhöhungsmaß: 300 mm
 - Ø min: 626 mm, max: 728 mm
 - max. zugelassene Erhöhung je Behälter 300 mm
 - mit 4 Anschlussmöglichkeiten DN 100 (plane Flächen)
 - komplett mit Dichtung



Art. Nr.	38000008
UVP	UVP
zzgl. MwSt	inkl. MwSt
*	*

Domschacht Typ 3

- zu AQUA'TERNE 112 / 122 / 204
- mit 4 Anschlussmöglichkeiten DN 100 (2x Stutzen und 2x Muffe)
 - Höhe: 855 mm (um 155 mm kürzbar)
 - Ø min: 626 mm, max: 725 mm
 - komplett mit Dichtung
 - nicht für integrierte Filterlösungen geeignet



Art. Nr.	38000002
UVP	UVP
zzgl. MwSt	inkl. MwSt
*	*

Betonschachtabdeckung

- mit Rahmen zur Überdeckung des Domschachts
- belastbar bis 5 t (Radlast)
- Deckel: Höhe: 65 mm
- Ø außen: 850 mm, Gewicht: 85 kg
- Rahmen: Höhe: 120 mm, Ø innen: 800 mm, Ø außen: 1.150 mm
- Gewicht: 240 kg



Art. Nr.	9000264
UVP	UVP
zzgl. MwSt	inkl. MwSt
*	*

Domschacht quick-easy

- Filterdom zu AQUA'TERNE 112 / 122 / 204
- mit 2 angeformten Filteranschlüssen DN 100 sowie 4 weiteren Anschlussflächen DN 100
 - inkl. angeformter Filteraufnahmen
 - Höhe: 810 mm (um 112 mm bzw. 224 mm kürzbar) Ø min: 682 mm, max: 744 mm
 - komplett mit Dichtung



Art. Nr.	38000053
UVP	UVP
zzgl. MwSt	inkl. MwSt
*	*

Beruhigter Zulauftopf

- ohne Zulaufverrohrung
- sorgt für einen beruhigten Zulauf des einfließenden Regenwassers und verhindert somit das Aufwirbeln der Sedimentschicht
 - DN 100



Art. Nr.	9002591
UVP	UVP
zzgl. MwSt	inkl. MwSt
*	*

Siphon inkl. Kleintierschutz

- abgeschrägter Siphon (Überlauf) zum Abführen der Schwimmschicht aus dem Behälter
- Kleintierschutz gegen das Eindringen von Nagetieren in den Behälter
- DN 100



Art. Nr.	38000029
UVP	UVP
zzgl. MwSt	inkl. MwSt
*	*

Schwimmende Entnahme

- Saugschlauch 1" je nach Behälterserie 1,2 m oder 2 m lang
- AQUA'TERNE 204: in verstärkter Ausführung
- Schwimmerkugel
- Grobfilter (Maschenweite 1,2 mm)
- Rückschlagventil



für AQUA'TERNE 70 / 112 / 122 und RVT 112

Art. Nr.	38000011
UVP	UVP
zzgl. MwSt	inkl. MwSt
*	*

für AQUA'TERNE 204

Art. Nr.	38000013
UVP	UVP
zzgl. MwSt	inkl. MwSt
*	*

Beschriftungsset

- Hinweisschild: „Achtung, in diesem Gebäude...“
- Aufkleber: „Kein Trinkwasser“ als Symbol
- Aufkleber: „Diese WC-Spülung wird mit Regenwasser betrieben“
- Aufkleber für Überputzleitungen
- 10 m Trassenband



„Betriebswasserleitungen sind nach der Trinkwasserverordnung und DIN 2403 eindeutig und dauerhaft zu kennzeichnen.“ (ergänzend der DIN 1989-1)

Art. Nr.	9000261
UVP	UVP
zzgl. MwSt	inkl. MwSt
*	*

Mauerdurchführung DN 100

- Durchführungsstellen: 1x Ø 32 mm, 1x Ø 16 mm, 2x Kabeldurchführung
- nicht benötigte Durchführungen können durch mitgelieferte Gummistopfen verschlossen werden
- verhindert Kälte- und Feuchtigkeitsbrücken durch Quetschdichtung (für drückendes Wasser nicht geeignet)



Art. Nr.	9000260
UVP	UVP
zzgl. MwSt	inkl. MwSt
*	*

Schlauch-Anschlussset

- 15 m Saug- und Druckschlauch 1"
- Weich-PVC-Schlauch mit innenliegender Hart-PVC-Spirale, innen und außen glatt
- inkl. Anschluss von 2x Schlauchtülle auf 1" AG sowie 2x Doppelmuffe 1" IG (MS)



Art. Nr.	38000131
UVP	UVP
zzgl. MwSt	inkl. MwSt
*	*

Füllstandsmessgerät

- Ultraschalltechnik
- Messentfernung bis zu 150 Metern
- Inhaltsanzeige in 10 Teilcodierungen (Messung in 10 % Schritten) sowie Liter- und %-Angabe
- mit optischer und akustischer Signalgebung bei Tankinhalt weniger als 5 %
- Sender für die Installation im Übergang von Behälter zu Domschacht (nicht für AQUA'TERNE 70 geeignet)
- steckdosentaugliches Empfangsgerät
- für Regenwasser- und Abwasserbehälter



Art. Nr.	9001906
UVP	UVP
zzgl. MwSt	inkl. MwSt
*	*

Fallrohrfilter Rainus

zum Einbau ins Fallrohr

Laub und Schmutz werden über sog. Kaskaden sowie einen darunter liegenden Feinfilter nach vorne über die Leitfläche abgeführt. Das gereinigte Wasser fließt in die Zisterne.



- bis 70 m² Dachfläche
- Maschenweite: 0,70 mm
- Anschlüsse: alle DN 100

Art. Nr.	UVP zzgl. MwSt	UVP inkl. MwSt
9000497	*	*

Filterkorb FT

zum Einbau in den Domschacht FT und Typ 3

Laub und Schmutz fließen über den Zulaufstutzen in den Filterkorb und werden dort zurückgehalten (Reinigung nach Bedarf). Das gereinigte Wasser fließt in die Zisterne. Für die Reinigung des Filtersiebes kann der Korb von der Aufhängevorrichtung genommen werden.



- bis 200 m² Dachfläche
- Maschenweite: 1,00 mm
- Anschluss: DN 100
- nicht nachrüstbar

Art. Nr.	UVP zzgl. MwSt	UVP inkl. MwSt
9002376	*	*

Filter mit Laubsammelkorb

zum Einbau in den Domschacht quick-easy

Laub und Schmutz fließen über den Zulaufstutzen in den Filterkorb und werden dort zurückgehalten (Reinigung nach Bedarf). Das gereinigte Wasser fließt in die Zisterne. Für die Reinigung des Filtersiebes kann der Korb aus dem Gehäuse entnommen werden.



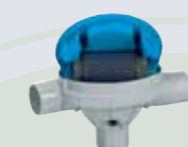
- bis 200 m² Dachfläche
- Maschenweite: 1,00 mm
- Anschlüsse: alle DN 100
- nicht nachrüstbar

Art. Nr.	UVP zzgl. MwSt	UVP inkl. MwSt
9000144	*	*

Sinus-Feinfilter inkl. Rückspül-Set

zum Einbau in den Domschacht quick-easy

Laub und Schmutz fließen durch die Filterpatrone und werden aufgrund des Spezialgewebes durch nachfließendes Regenwasser in die Kanalisation gespült. Das gereinigte Wasser fließt in die Zisterne. Durch die Verwendung des Rückspül-Sets kann das Filtersieb bequem von einer beliebigen Zapfstelle aus sauber gespült werden, bzw. zur Reinigung entnommen werden.



- bis 200 m² Dachfläche
- Maschenweite: 0,70 mm
- Anschlüsse: alle DN 100
- 10 m PE-Schlauch, Rückspüldüse
- nicht nachrüstbar

Art. Nr.	UVP zzgl. MwSt	UVP inkl. MwSt
9002310	*	*

Volumenfilter mit Teleskopverlängerung

(für die Behälterserie AT 204. Bei AT 112/122 muss die Zisterne mit einer Domverlängerung 300 tiefer gesetzt werden.)

zum Einbau ins Erdreich

Laub und Schmutz werden über sog. Kaskaden sowie einen darunter liegenden Feinfilter durch nachfließendes Regenwasser in die Kanalisation gespült. Das gereinigte Wasser fließt in die Zisterne. Für die Reinigung des Filtersiebes kann der komplette Einsatz aus dem Gehäuse entnommen werden.



- bis 380 m² Dachfläche
- Maschenweite: 0,65 mm
- Anschlüsse: alle DN 100 (Ablauf zum Kanal DN 125)

Art. Nr.	UVP zzgl. MwSt	UVP inkl. MwSt
9000510	*	*

FILTERSYSTEME FÜR GROSSANLAGEN (KOMPLETT IM FILTERSCHACHT MONTIERT)

Um die effektive Reinigung des anfallenden Regenwassers, sowie die Abführung ohne größere Verluste in die Zisterne auch bei größeren Dachflächen zu gewährleisten, empfiehlt sich der Einsatz von Großfilteranlagen. Die Auswahl einer zu kleinen Filtertechnik kann dazu führen, dass ein zu großer Anteil des zu speichernden Regenwassers in den Kanal abgeführt wird. Um dies zu vermeiden, sollte auf die richtige Auslegung des Filtersystems gemäß der angeschlossenen Dachfläche geachtet werden.

Alle RIKUTEC-Großfilteranlagen werden anschlussfertig im Filterschacht für den unterirdischen Einbau angeliefert.

Filterschacht inkl. Filter mit Laubsammelkorb XL

Laub und Schmutz fließen über den Zulaufstutzen in den Filterkorb und werden dort zurückgehalten (Reinigung nach Bedarf). Das gereinigte Wasser fließt in die Zisterne

- zum unterirdischen Einbau
- komplett anschlussfertig montiert
- Anschlussfläche: bis 627 m² Dachfläche
- Maschenweite: 1,00 mm
- Anschlüsse: Zulauf: 2 × DN 150, Ablauf Zisterne: 1 × DN 150
- Maße Filterschacht (Ø × H): 1.160 × 1.470 mm
- Maße Reinigungsöffnung (Ø): 626 mm
- Schachtabdeckung: Schraubdeckel aus HDPE, grün, Riffelblechmuster
- Belastung: begehbar



Art. Nr.	UVP zzgl. MwSt	UVP inkl. MwSt
38000079	*	*

Filterschacht inkl. Twinfilter

Laub und Schmutz werden über sog. Kaskaden sowie einen darunter liegenden Feinfilter durch nachfließendes Regenwasser in die Kanalisation gespült. Das gereinigte Wasser fließt in die Zisterne.

- zum unterirdischen Einbau
- komplett anschlussfertig montiert
- Anschlussfläche: bis 1.254 m² Dachfläche
- Maschenweite: 0,65 mm
- Anschlüsse: Zulauf: 2 × DN 150, Ablauf Zisterne: 1 × DN 150, Ablauf Kanal: 1 × DN 200
- Maße Filterschacht (Ø × H): 1.160 × 1.470 mm
- Maße Reinigungsöffnung (Ø): 626 mm
- Schachtabdeckung: Schraubdeckel aus HDPE, grün, Riffelblechmuster
- Belastung: begehbar



Art. Nr.	UVP zzgl. MwSt	UVP inkl. MwSt
38000080	*	*

AquaDiver 1000 E

- Tauchpumpe mit integrierter Systemsteuerung (automatische Ein- und Abschaltung)
- Trockenlaufschutz
- integriertes Rückschlagventil
- korrosionsbeständig
- Schutzfilter aus rostfreiem Edelstahl

Maße	Ø 98 × H 690 mm	max. Eintauchtiefe	10 m
Gewicht	10 kg	Schutzart	IP 68
Druckleitung	1" IG	Nennleistung	800 W
max. Fördermenge	5,4 m³/h	Netzspannung	230 V/50Hz
max. Druck	3,6 bar	Kabellänge	15 m
max. Förderhöhe	20 m		



Art. Nr.	9002307
UVP	UVP
zzgl. MwSt	inkl. MwSt

AquaDiver 1000 E Plus

- Tauchpumpe mit integrierter Systemsteuerung (automatische Ein- und Abschaltung)
- Trockenlaufschutz
- integriertes Rückschlagventil
- korrosionsbeständig
- inkl. schwimmender Entnahmeleitung mit Schwimmerkugel, Grobfilter und Rückschlagventil (Schlauchlänge: 2 m)

Maße	Ø 98 × H 690 mm	max. Eintauchtiefe	10 m
Gewicht	10 kg	Schutzart	IP 68
Druckleitung	1" IG	Nennleistung	800 W
max. Fördermenge	5,4 m³/h	Netzspannung	230 V/50Hz
max. Druck	3,6 bar	Kabellänge	15 m
max. Förderhöhe	20 m		



Art. Nr.	38000117
UVP	UVP
zzgl. MwSt	inkl. MwSt

Aqua System

- Pumpentechnik inkl. Systemsteuerung mit automatischer Trinkwassernachspeisung
- mehrstufige, selbstansaugende Kreiselpumpe
- Trockenlaufschutz
- Nachspeisebehälter
- Wandbefestigung

Maße	H 755 B 520 × T 240 mm	max. Förderhöhe	15 m
Gewicht	15 kg	max. Anlagenhöhe	8 m
Druckleitung	1" AG	Schutzart	IP 42
Saugleitung	1" IG	Nennleistung	550 W
Trinkwasseranschluss	¾" AG	Netzspannung	230 V/50Hz
Notüberlauf	DN 70 Stutzen	Kabellänge	20 m
max. Fördermenge	4,2 m³/h	(kein Erdkabel)	
max. Anlagendruck	bis 10 bar		



Art. Nr.	9002306
UVP	UVP
zzgl. MwSt	inkl. MwSt

Aqua System Pro

- Pumpentechnik inkl. Systemsteuerung mit automatischer Trinkwassernachspeisung
- mehrstufige, selbstansaugende Kreiselpumpe
- Trockenlaufschutz
- Nachspeisebehälter
- Abdeckhaube
- Füllstandanzeige mit Bedienfeld
- Wandbefestigung

Maße	H 555 × B 550 × T 335 mm	max. Förderhöhe	15 m
Gewicht	25 kg	max. Anlagenhöhe	8 m
Druckleitung	1" AG	Schutzart	IP 42
Saugleitung	1" IG	Nennleistung	550 W
Trinkwasseranschluss	¾" AG	Netzspannung	230 V/50Hz
Notüberlauf	DN 70 Stutzen	Kabellänge	20 m
max. Fördermenge	4,2 m³/h	(kein Erdkabel)	
max. Anlagendruck	bis 10 bar		



Art. Nr.	9002305
UVP	UVP
zzgl. MwSt	inkl. MwSt

Anschlussset

- zu Aqua System und Aqua System Pro
- für einen professionellen Anschluss der o. g. Pumpentechniken
- bestehend aus: Panzerschlauch und Absperrhahn 1" inkl. Manometer für Druckleitung, Panzerschlauch und Absperrhahn ¾" für Trinkwasseranschluss sowie Trinkwasserfilter



Art. Nr.	9002314
UVP	UVP
zzgl. MwSt	inkl. MwSt

Trinkwassernachspeisung

- zur Nachrüstung
- hausinterne elektrische Trinkwassernachspeisung
- bestehend aus: Halterung aus Edelstahl, elektrisches Magnetventil, Zulauftrichter aus Kunststoff, Schwimmerschalter mit 20 m Kabel und Zwischenstecker



Art. Nr.	9002517
UVP	UVP
zzgl. MwSt	inkl. MwSt

Entnahmebox

- unterirdisch einbaubare Wasserentnahme (Gardena)
- Wasseranschluss mit automatischem Stoppventil
- versenkbarer Kugeldeckel
- entnehmbares Sieb – einfache Reinigung
- inkl. 15 m Entnahmeschlauch 1" (Verbindung zwischen Pumpe und Box / zum Verlegen in passendes Leerrohr)



Art. Nr.	UVP	UVP
38000120	zzgl. MwSt	inkl. MwSt

Spiralschlauchbox

- unterirdisch einbaubare Wasserentnahme (Gardena)
- inkl. 10 m Spiralschlauch und Wasserspritze
- automatischer Wasserstop zum komfortablen Wechsel von Anschlussgeräten
- versenkbarer Kugeldeckel
- inkl. 15 m Entnahmeschlauch 1" (Verbindung zwischen Pumpe und Box / zum Verlegen in passendes Leerrohr)



Art. Nr.	UVP	UVP
38000121	zzgl. MwSt	inkl. MwSt

RIKU'max 90

- Zapfstelle aus Kunststoff (HDPE)
- Maße H 900 × B 120 × T 120 mm
- in den Farben granit (hell) und granit black (dunkel)
- ½"- Wasserhahn, Chrom
- Einspeisung über rückseitiges Anschlussstück für handelsübliche Schlauchstecksysteme
- Bodenplatte (240 × 240 mm) mit 4 Bohrungen zur Montage auf festem Grund



Ausführung	Art. Nr.	UVP	UVP
		zzgl. MwSt	inkl. MwSt
Granit	9000802	*	*
Granit black	9002439	*	*

RIKU'natura

- Zapfstelle aus Kunststoff (HDPE)
- Maße H 980 × B 120 × T 120 mm
- in den Farben granit (hell) und granit black (dunkel)
- ½"- Wasserhahn, Chrom
- Einspeisung über rückseitiges Anschlussstück für handelsübliche Schlauchstecksysteme
- Bodenplatte (240 × 240 mm) mit 4 Bohrungen zur Montage auf festem Grund



Ausführung	Art. Nr.	UVP	UVP
		zzgl. MwSt	inkl. MwSt
Granit	9002440	*	*
Granit black	9002441	*	*

ABWASSER SAUBER ENTSORGT



PROFESSIONELLE LÖSUNGEN FÜR EIN REINES GEWISSEN

In Deutschland stellt der Bau von dezentralen Kleinkläranlagen einen besonderen Schwerpunkt hinsichtlich der Abwasserentsorgung, gerade in ländlichen Gebieten, dar. Laut der Abwasserverordnung vom 16.12.2002 sind in Deutschland nur biologische Reinigungsverfahren zugelassen. Hier eignen sich für das häusliche Abwasser vor allem Kleinkläranlagen, die mit dem SBR-Verfahren (Sequencing Batch Reactor) arbeiten. Diese erzielen bei regelmäßiger Wartung eine hohe Reinigungsleistung und müssen nicht hinter kommunalen Kläranlagen zurückstecken.



Checkliste Kleinkläranlage

Folgende Kriterien müssen vor dem Einbau einer Klärtechnik erfüllt sein:

- Baugenehmigung liegt vor.
- Behälter ist höhengerecht versetzt.
- Wasserdichtheitsprüfung wurde durchgeführt.
- Häusliche Ablaufleitung ist am Behälter angeschlossen und reicht etwa 15 cm in den Behälter hinein.
- Zwischen Steuergerät und Kläranlage ist ein Kabelleerrohr verlegt.
- Im Leerrohr ist ein Ziehdraht berücksichtigt.
- Im Nachrüstungsfall: Die Verbindungsleitung zwischen Vorklärungsbehälter und Belebungsbehälter ist in DN 100 mit einer Länge von maximal 2 m erstellt.

Noch Fragen?

Wie oft muss die Kleinkläranlage gewartet werden?

Nach der bauaufsichtlichen Zulassung sind nur zwei Wartungen pro Jahr erforderlich bei denen eine Funktionskontrolle durchgeführt wird. Außerdem werden die Taktzeiten der Steuerung geprüft und ggfs. neu eingestellt. Zur Untersuchung der Ablaufqualität wird eine Wasserprobe entnommen.

Wie oft muss der Schlamm abgefahren werden?

Sie können als Richtwert von einer Schlammabfuhr pro Jahr ausgehen. Die volle Funktionsfähigkeit bei permanentem Vollastbetrieb ist in der Regel für zwölf Monate gewährleistet. Bei geringerer Belastung verlängert sich dieser Zeitraum entsprechend.

Wie hoch sind die Betriebskosten?

Die Höhe der Betriebskosten wird von der Art der Kleinkläranlage und den möglichen Eigenleistungen bestimmt. Für einen Vier-Personen-Haushalt sollte man mit 250,- bis 500,- € pro Jahr rechnen.

Wohin mit dem gereinigten Abwasser?

Das gereinigte Abwasser wird in ein fließendes Gewässer (z. B. einen Bach) oder in einen sogenannten »Bürgermeisterkanal« eingeleitet. Sollte das nicht möglich sein, muss das Klarwasser versickert werden. Voraussetzung hierfür ist ein sickerfähiger Boden und ausreichende Distanz zum Grundwasser.

Muss ich mit Geruchsbelästigung rechnen?

Wenn Sie auf ordnungsgemäße Be- und Entlüftung achten, bilden sich keine Gerüche. Trotzdem ist ein ausreichender Abstand zu Wohnräumen und Terrassen zu empfehlen.



(Einbauschema Kleinkläranlage 135 PR-Technik, 5.000 ltr.)

Allgemeines

Sammeltanks (unterirdisch)

Sammeltanks (oberirdisch)

Retention

Versickerung

Zubehör

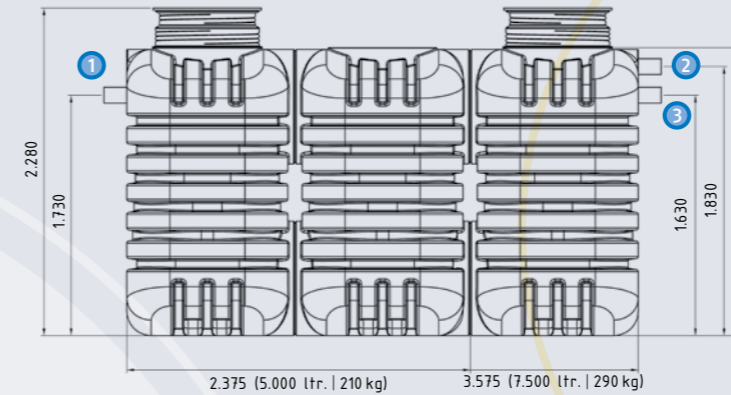
Abwasser

KLEINKLÄRANLAGEN

Kleinkläranlage 135 AM und PR



- zum unterirdischen Einbau
- geringe Stellfläche (platzsparend)
- aus HDPE gefertigt – geringeres Gewicht als Beton und Stahl
- zugelassen vom DiBt, Berlin
- inkl. steckerfertigem Steuersystem (je nach Wahl mit Pumpentechnik und Tauchmotorbelüfter oder Gebläsetechnik) mit geringem Montageaufwand
- erhältlich in den Volumina 5.000 ltr. für 4–6 EW und 7.500 ltr. für 8 EW (EW = Einwohnergleichwert)
- Belastung: begehbar
- 20 Jahre Garantie auf den Behälterkorpus



1 Zulauf DN 100 2 Kabelschutzrohr DN 100 3 Ablauf DN 100

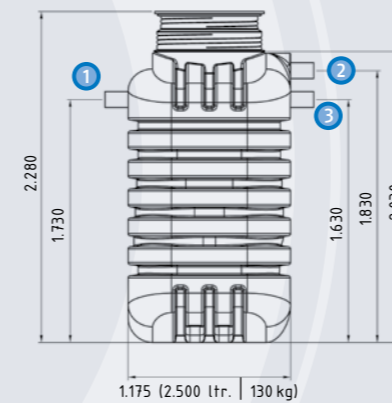
PREISE AUF ANFRAGE

Alle Maße in mm

Kleinkläranlage 135 AM und PR



- für die Nachrüstung bei bestehendem Schlamm-speicher
- zum unterirdischen Einbau
- geringe Stellfläche (platzsparend)
- aus HDPE gefertigt – geringeres Gewicht als Beton und Stahl
- zugelassen vom DiBt, Berlin
- inkl. steckerfertigem Steuersystem (je nach Wahl mit Pumpentechnik und Tauchmotorbelüfter oder Gebläsetechnik) mit geringem Montageaufwand
- erhältlich in den Volumina 2.500 ltr. für 4–8 EW (EW = Einwohnergleichwert)
- Belastung: begehbar
- 20 Jahre Garantie auf den Behälterkorpus



1 Zulauf DN 100 2 Kabelschutzrohr DN 100 3 Ablauf DN 100

PREISE AUF ANFRAGE

Alle Maße in mm

SO FUNKTIONIERT DIE KLEINKLÄRANLAGE

Anders als beim konventionellen Abwasserreinigungsverfahren erfolgt die Klärung des häuslichen Abwassers bei diesem SBR-Verfahren im Zwei-Kammer-System. Innerhalb von 6–8 Stunden wird das Abwasser in vier Phasen gereinigt:

1 Befüllen/Belüften

Nach dem Befüllen lagern sich in der ersten Kammer die größeren Abwasserinhaltsstoffe ab (Vorreinigung). Anschließend wird das Schmutzwasser nach der Überführung in die zweite Kammer in Abständen belüftet.

2 Absetzen

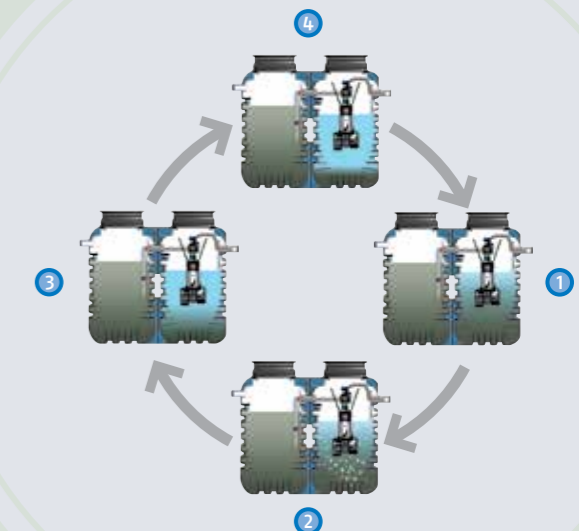
Wenn eine ausreichende Belüftung stattgefunden hat, entsteht durch das Ablagern der übrigen Schlammflocken die Trennung zwischen der Schlammschicht und der Klarwasserzone.

3 Dekantieren

Das Klarwasser wird nun bis zum minimalsten Wasserstand in den Vorfluter, in die Versickerung etc. abgepumpt.

4 Überschussschlammabzug

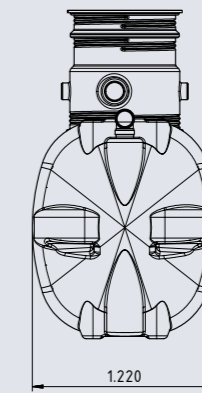
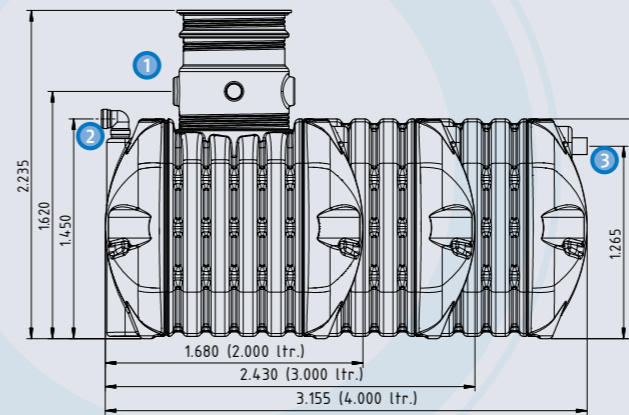
Der neu entstandene Überschussschlamm wird automatisch in den Schlammstapelraum (erste Kammer) zurückbefördert.



Funktionsschema der AM-Technik

RAS 122 Abflusslose Sammelgrube

- zum Sammeln und Lagern von fäkalienhaltigem häuslichem Schmutzwasser
- zum unterirdischen Einbau
- erhältlich in den Volumina 2.000 – 4.000 l
- komplett mit Domschacht, begehbarem Schraubdeckel, Zulauf- und Entlüftungsstutzen sowie Anschluss für eine bodennahe Absaugung
- aus HDPE gefertigt – geringeres Gewicht als Beton und Stahl
- Belastung: Behälterkorpus PKW-befahrbar (bis 2,2 t Achslast), befahrbare Abdeckung (siehe S. 36)
- 20 Jahre Garantie auf den Behälterkorpus
- mit Herstellerbescheinigung



Alle Maße in mm

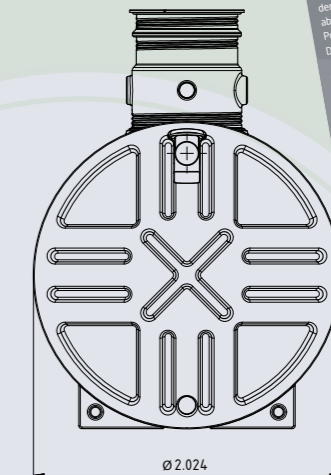
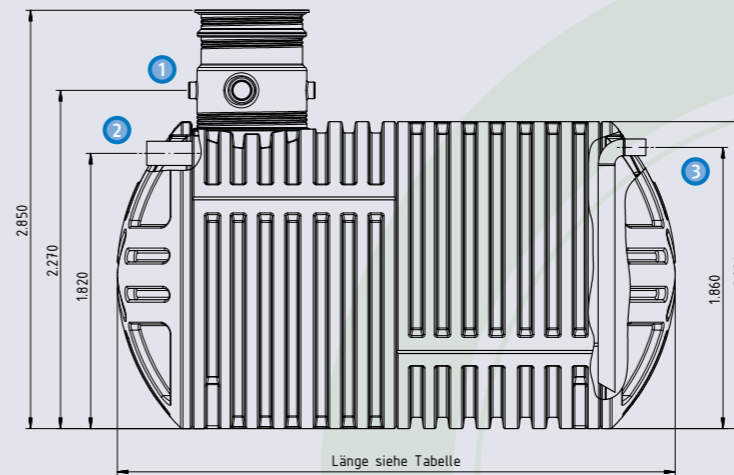
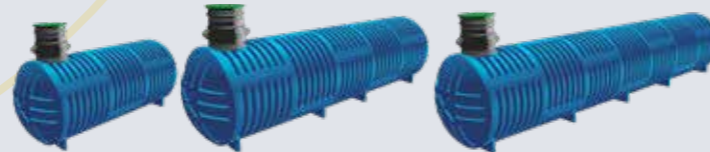
Volumen/ ltr.	Art. Nr.	UVP zzgl. MwSt	UVP inkl. MwSt
2.000	31220133	*	*
3.000	31220134	*	*
4.000	31220135	*	*

- 1 Anschlussmöglichkeit für Entlüftung (DN 100) 2 Zulauf (DN 100) 3 Absaugmöglichkeit (DN 100)

Volumen:	2.000 ltr.	3.000 ltr.	4.000 ltr.
Grubenmaß (BxLxT):	1.620 x 2.080 x 2.340	1.620 x 2.830 x 2.340	1.620 x 3.550 x 2.340
Gewicht:	95 kg	135 kg	165 kg

RAS 204 Abflusslose Sammelgrube

- zum Sammeln und Lagern von fäkalienhaltigem häuslichem Schmutzwasser
- zum unterirdischen Einbau
- erhältlich in den Volumina 3.500 – 52.500 l
- komplett mit Domschacht, begehbarem Schraubdeckel, Zulauf- und Entlüftungsstutzen sowie Anschluss für eine bodennahe Absaugung
- doppelwandig – besonders stabil
- aus HDPE gefertigt – geringeres Gewicht als Beton und Stahl
- Belastung: Behälterkorpus LKW-befahrbar (SLW 30 – 11,5 t – Achslast), befahrbare Abdeckung (siehe S. 36)
- grundwasserstabil bis Mitte Behälterkorpus
- 20 Jahre Garantie auf den Behälterkorpus
- mit Herstellerbescheinigung



Alle Maße in mm

- 1 Anschlussmöglichkeit für Entlüftung (DN100) 2 Zulauf (DN150) 3 Absaugmöglichkeit (DN 100)

Die Grubenmaße entnehmen Sie bitte unserer Einbauanleitung

Absaugrohr

- Absauganschluss für Sammelgrube mit Perrotkupplung
- verzinkt
- M-Teil inkl. Verschlusskappe
- zum Anschluss an KG-Rohr DN 100



Art. Nr.	9002509
UVP zzgl. MwSt	UVP inkl. MwSt
*	*

Entlüftungshaube

- Entlüftungsabschluss DN 100
- PVC



Art. Nr.	9002516
UVP zzgl. MwSt	UVP inkl. MwSt
*	*

Volumen/ ltr.	Länge/mm	Gewicht/kg	Art. Nr.	Volumen/ ltr.	Länge/mm	Gewicht/kg	Art. Nr.
3.500	1.820	285	32040243	30.500	11.710	1.750	32040120
5.000	2.330	365	32040101	34.000	13.050	1.950	32040121
8.500	3.670	560	32040104	38.000	14.390	2.150	32040122
12.500	5.010	755	32040114	41.500	15.730	2.350	32040123
16.000	6.350	955	32040115	45.500	17.070	2.670	32040240
19.500	7.690	1.145	32040116	49.000	18.410	2.880	32040241
23.500	9.030	1.340	32040117	52.500	19.750	3.080	32040242
27.000	10.370	1.550	32040119				

PREISE AUF ANFRAGE



Technische Innovationen vorbehalten. Bildnachweis: Archiv Rikutec, Shutterstock, Shutterstock, i-Stock, Fotolia, einjanzarber GmbH, adplus GmbH

SERVICE

WIR SIND FÜR SIE DA!

FACHBERATUNG: MO.-FR. 8-17 UHR | +49 2681 95 46 - 29

Unser kompetentes Team berücksichtigt dabei die speziellen Anforderungen Ihrer Anwendungsbereiche. Wir garantieren Ihnen als innovatives und international ausgerichtetes Unternehmen in der Blasformtechnik besten Service.



RIKUTEC GERMANY

Rikutec Richter Kunststofftechnik
 GmbH & Co. KG
 Graf-Zeppelin-Straße 1-5
 57610 Altenkirchen | Germany
 T +49 2681 95 46 - 0
 F +49 2681 95 46 - 33
 info@rikutec.de | www.rikutec.de

Rikutec Richter Kunststofftechnik
 GmbH & Co. KG
 Rhöndorfer Str. 85
 53604 Bad Honnef | Germany
 info@rikutec.de | www.rikutec.de



SOTRALENTZ Habitat France SAS

Rikutec Group
 2A rue de Sarreguemines
 67320 Drulingen | France
 T +33 3 88 01 68 00
 F +33 3 88 01 60 60
 info@sotralentz-habitat.fr
 www.sotralentz-habitat.fr



SOTRALENTZ Habitat Spain

Rikutec Group
 Polig. Industrial de Lantarón,
 parcelas 15 y 16
 01213 Comuni3n - Alava | Spain
 T +34 945 33 21 00
 F +34 945 33 22 86
 info@sotralentz-habitat.es
 www.sotralentz-habitat.es



Nach DIN ISO 9001 zertifiziert
 Certified to DIN ISO 9001