

MONTAGEANLEITUNG FÜR EUROLENTZ-KOMFORT HEIZÖLTANKS

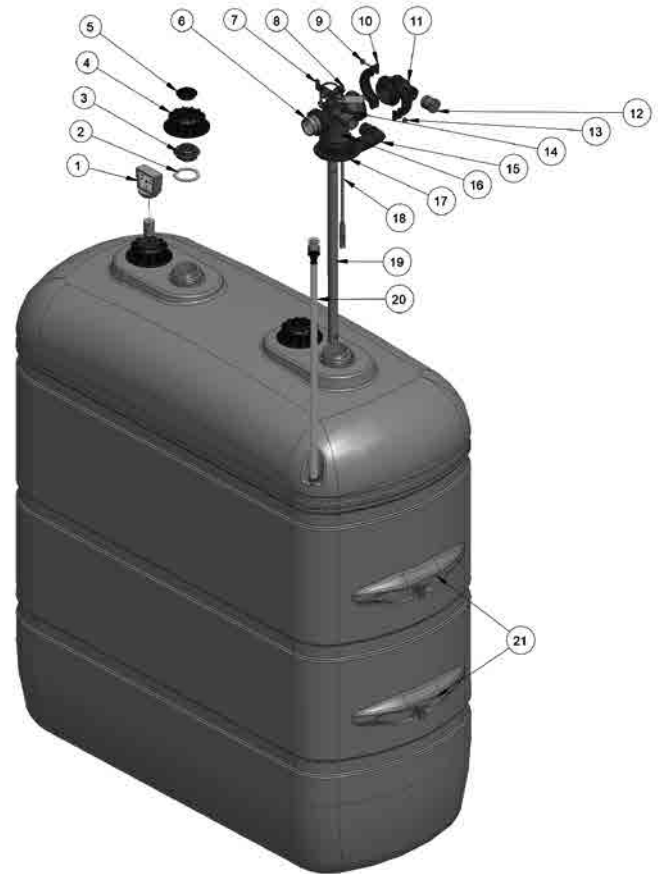


RIKUTEC Group

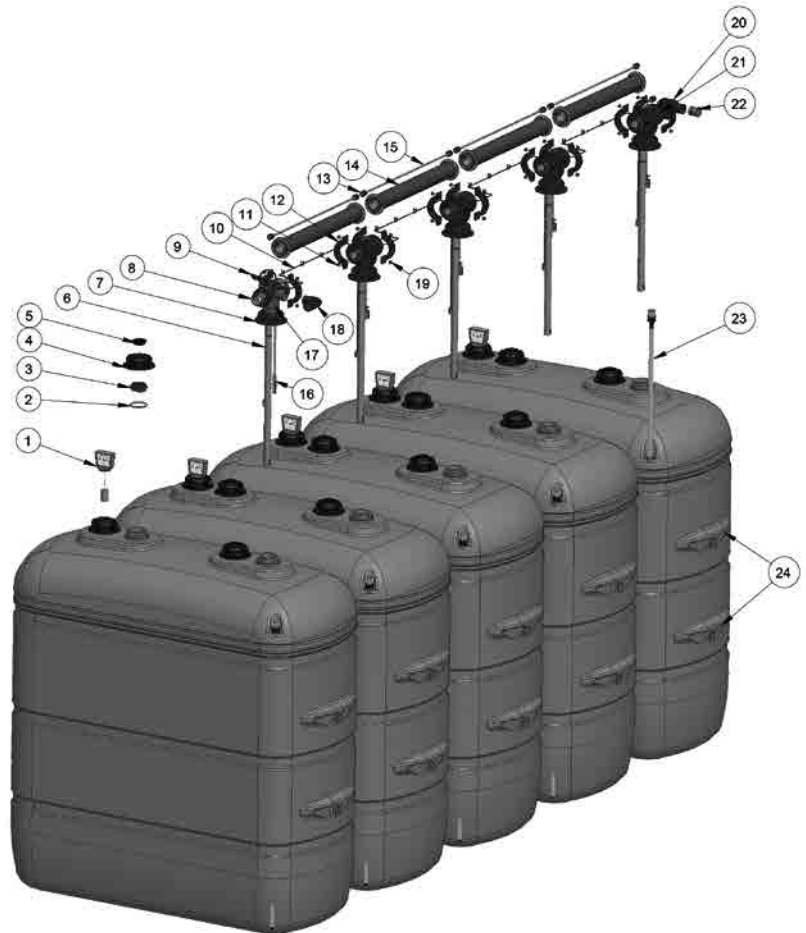
Seriennummer - Datum

EUROLENTZ-KOMFORT, EUROLENTZ-KOMFORT «BASIC» EUROLENTZ-VARIOLENTZ

1. Füllstandsanzeige
2. Flachdichtung
3. Gewindestück
4. Überwurfmutter
5. Verschlusskappe
6. Anschlussadapter DN 50 (für LORO-X)
7. Ventilhebel
8. Kunststoffmutter
9. Schrauben M8x30
10. Befestigungsschellen
11. Entlüftungswinkel Ø70
12. Entlüftungsstopfen
13. Mutter M8
14. Kabelstecker
15. Entlüftungswinkel Ø 42
16. Grundeinheit
17. Überwurfmutter
18. Grenzwertgeber
19. Teleskopisches Schaumrohr
20. Leckwarnanzeige
21. Griffmulde



1. Füllstandsanzeige
2. Flachdichtung
3. Gewindestück
4. Überwurfmutter
5. Verschlusskappe
6. Teleskopisches Schaumrohr
7. Überwurfmutter
8. Anschlussadapter DN 50 (für LORO-X)
9. Ventilhebel
10. Verbindungskabel
11. Schrauben M8x30
12. Befestigungsschellen
13. Kunststoffmutter
14. Erweiterungsrohr = Füll und Entlüftungsrohr
15. Entnahmeleitung
16. Grenzwertgeber
17. Grundeinheit
18. Entlüftungswinkel Ø 42
19. Mutter M8
20. Entlüftungswinkel Ø70
21. Kabelstecker
22. Entlüftungsstopfen
23. Leckwarnanzeige
24. Griffmulde

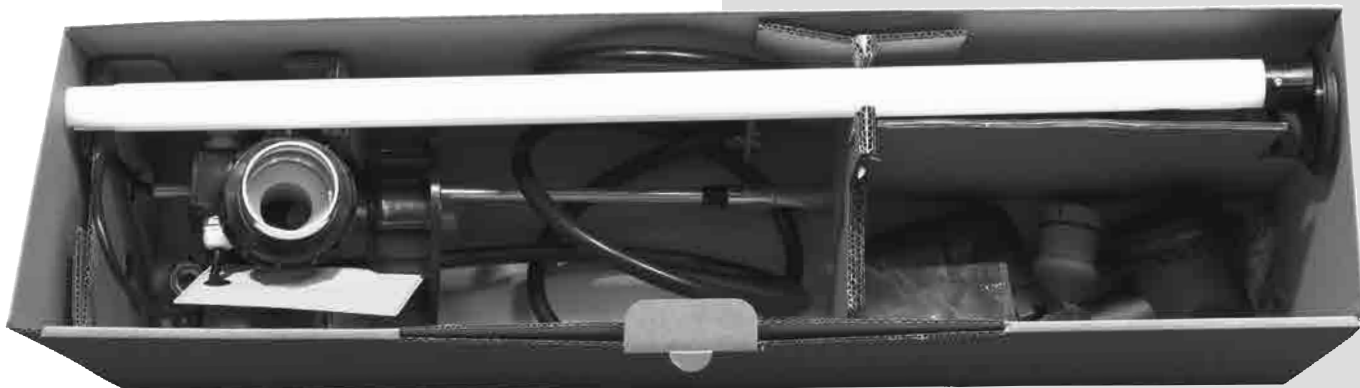


Seriennummer - Datum

1. GRUNDEINHEIT (EB2012D)

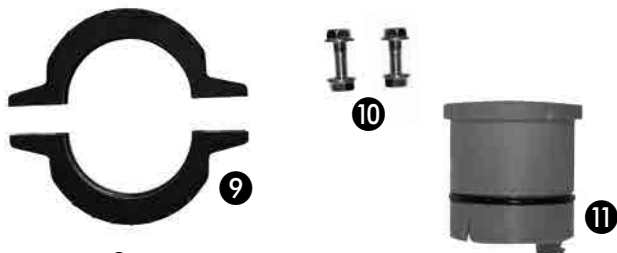
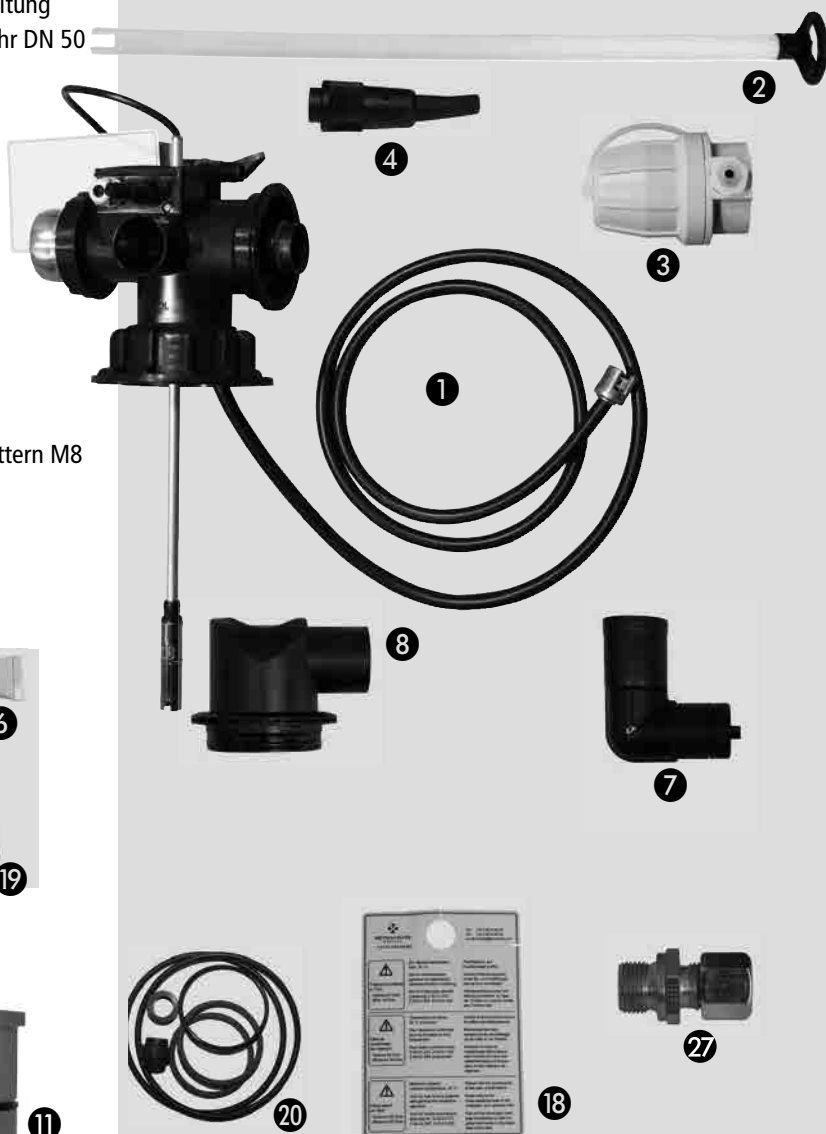
Das Grundpaket (EB2012D) enthält das Zubehör für jeden Einzeltank

1.1. DAS ZUBEHÖR WIRD IN EINEM KARTON GELIEFERT UND SEPARAT VERKAUFT



▲ Draufsicht Grundpaket

- ① Grundeinheit. Anschlussadapter bauseitige Füllleitung DN 50 (für Heizöl-Füllleitung, passend für LORO-X Rohr DN 50)
- ② Teleskopisches Schaumrohr
- ③ Armatur für Wandmontage
- ④ Kabelstecker an der Grundeinheit montiert.
- ⑤ Kunststoffbeutel mit :
 - ⑥ 1 Tube Fett,
 - ⑫ 1 Gummistöpsel
 - ⑬ 1 Kunststoffmutter
 - ⑰ 1 O-Ring für Entnahme
- ⑦ Entlüftungswinkel Ø42
- ⑧ Entlüftungswinkel Ø70
- ⑨ 2 Befestigungsschellen
- ⑩ Kunststoffbeutel mit 2 Schrauben M8x30 + 2 Muttern M8
- ⑪ Entlüfstopsfen
- ⑱ Informationen für Öllieferanten
- ⑳ Ersatz O-Ringe
- ㉗ Rohrverschraubung



VORSICHT

Grundpaket vor Beginn der Montage auf Vollständigkeit überprüfen.

Seriennummer - Datum

2. ERWEITERUNG (EC2012D)

Das Erweiterungspaket (EC2012D) enthält das Zubehör für einen weiteren Tank bei Reihenaufstellung

2.1. DAS ZUBEHÖR WIRD IN EINEM KARTON GELIEFERT UND SEPARAT VERKAUFT

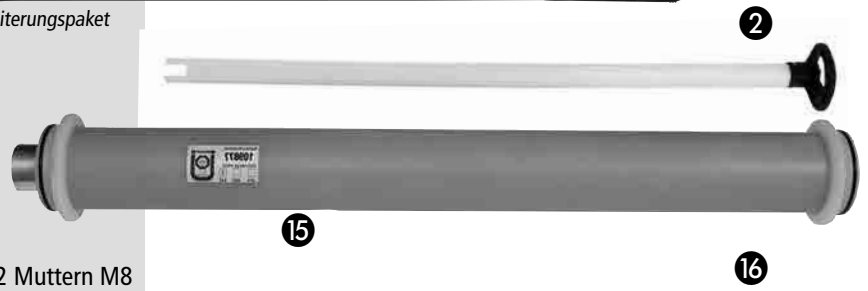
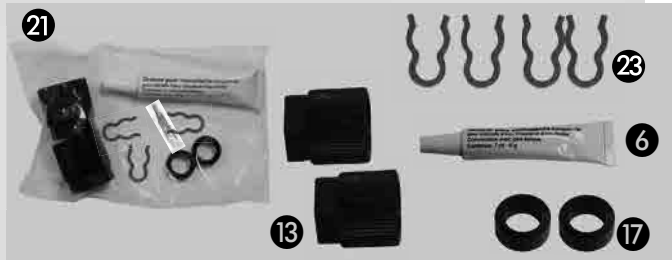
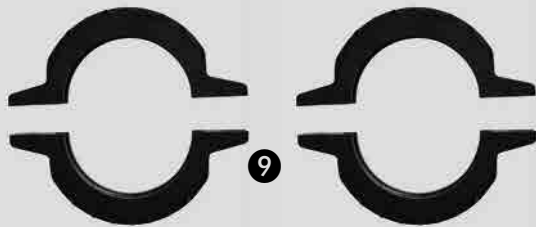


▲ Draufsicht Erweiterungspaket

- 14 Erweiterungseinheit
- 2 Teleskopisches Schaumrohr
- 15 Erweiterungsrohr= Füll und Entlüftungsrohr
- 16 Entnahmerohr Ø10
- 9 4 Befestigungsschellen
- 10 2 Kunststoffbeutel mit 2 Schrauben M8x30 + 2 Muttern M8
- 21 Kunststoffbeutel mit :

- 6 1 Tube Fett,
- 13 2 Kunststoffmuttern
- 17 2 Dichtungen für die Entnahmeleitung
- 23 4 Kabelklammern

- 22 Verbindungskabel
- 24 Umlenkbogen
- 25 Winkel für Entnahmeleitung
- 26 Veleherung



Nur Bestandteil
des EC2012D
pakets

Tankbreite 88 mm

Bestandteil des
Umlenkpakets

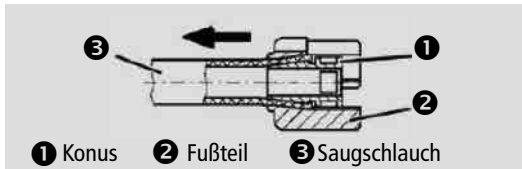


VORSICHT

Erweiterungspaket vor Beginn der Montage auf Vollständigkeit überprüfen.

Seriennummer - Datum

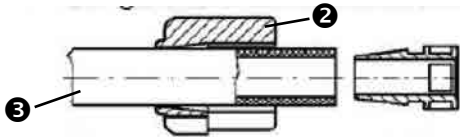
3. ABLÄNGEN DES SAUGSCHLAUCHS



1- Konus 2- Fußteil 3- Saugschlauch

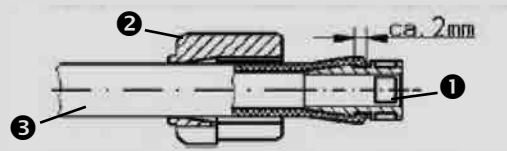
1- Fußteil 2 zur Schlauchmitte hin zurückschieben 3

2- Konushülse 1 entfernen

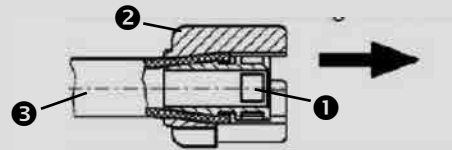


3- Saugschlauch 3 nach Tabelle ablängen

4- Konushülse 1 wieder in Schlauchende eindrücken 3

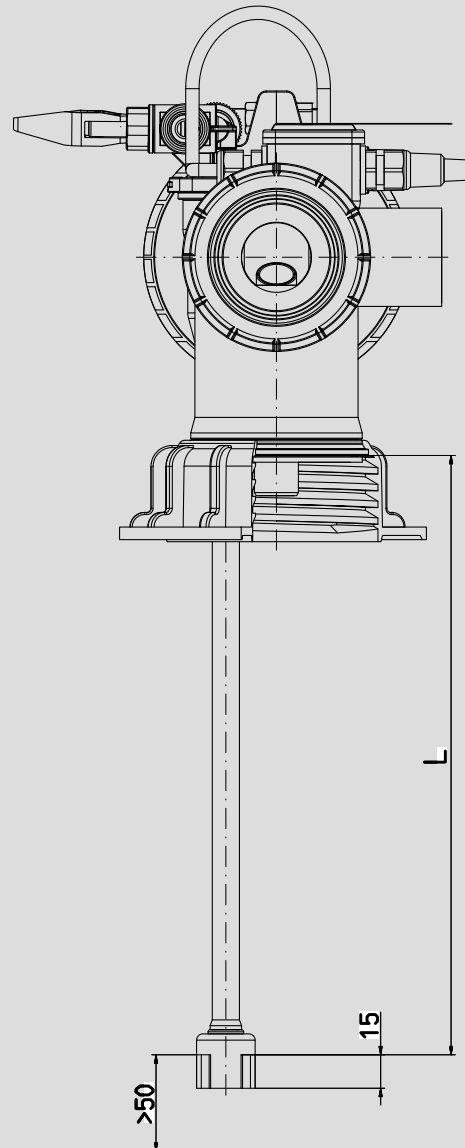


5- Fußteil 2 so stark über den Konus 1 ziehen, dass sich das Fußteil nicht mehr selbstständig verschieben kann



6- Das ordnungsgemäße Ablängen des Saugschlauchs 3 in Tabelle durch Ankreuzen bestätigen

Tanktyp	Tankbezeichnung	Schlauchlänge L ab Unterkante Gehäuse (ohne Fußteil)	Schlauch kürzen um «xxx» mm	Hier ankreuzen, als Bestätigung für ordnungsgemäßes Ablängen
EuroLentz Komfort EuroLentz Komfort «Basic»	700 TELK 69	1.200	740	
	700 TELKB 69			
	1000 TELK 69	1.770	170	
	1000 TELKB 69			
	1000 TELK 75	1.225	715	
	1000 TELKB 75			
	1500 TELK 75	1.715	225	
	1500 TELKB 75			
2000 TELK 78	1.760	180		
EuroLentz	700 TELB 66	1.180	760	
	1000 TELH 66	1.750	190	
	1000 TELB 72	1.200	740	
	1500 TEL 72	1.690	250	
	2000 TEL 72	1.720	220	
	2500 TEL 88	1.670	270	
Vario- Lentz	500 TVL 78	1.030	910	
	700 TVL 78	1.430	510	
	1000 TVL 78	1.940	0	



Seriennummer - Datum



RIKUTEC Group

4. GRENZWERTGEBER (GWG) EINSTELLEN FÜR KUNSTSTOFF-DOPPELWAND-SICHERHEITSTANKS UND EINWANDIGE KUNSTSTOFFTANKS

Die Einstellung des Grenzwertgebers für Sotralentz Kunststoff-Doppelwand-Sicherheitstanks ist nach Tabelle 1 vorzunehmen
Die Einstellung des Grenzwertgebers für einwandige Kunststoff-Sicherheitstanks ist nach Tabelle 2 vorzunehmen

Die Schwimmerschalter der Erweiterungen sind werkseitig gemäß AbZ fest eingestellt

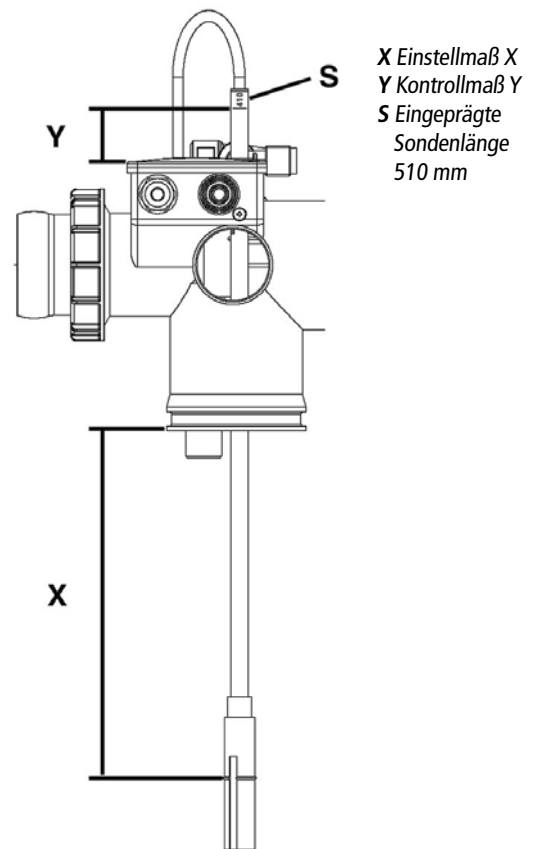
Einstellmaß X

Arbeitsgang: Anzahl und Tankgröße der verbundenen Tanks feststellen Aus Tabelle 1 bzw. Tabelle 2 Einstellmaß X entnehmen Grenzwertgeber einstellen wie im Bild 5 dargestellt

TABELLE 1: Sotralentz Kunststoff-Doppelwand-Sicherheitstanks

Anzahl der Tanks	Größe Einzeltank	Gesamt-volumen [m³]	Einstellmaß X [mm]	Kontrollmaß Y [mm]
750 / 1000 TELK 69				
1	750 Liter	0,75	264	86
	1000 Liter	1,0	290	60
2	750 Liter	1,5	179	171
	1000 Liter	2,0	289	61
3	750 Liter	2,25	169	181
	1000 Liter	3,0	267	83
4	750 Liter	3,0	169	181
	1000 Liter	4,0	258	92
5	750 Liter	3,75	169	181
	1000 Liter	5,0	252	98
6	750 Liter	4,5	169	181
	1000 Liter	6,0	250	100

Anzahl der Tanks	Größe Einzeltank	Gesamt-volumen [m³]	Einstellmaß X [mm]	Kontrollmaß Y [mm]
2000 TELK 78				
1	2000 Liter	2,0	269	81
2	2000 Liter	4,0	273	77
3	2000 Liter	6,0	275	75
4	2000 Liter	8,0	283	67
5	2000 Liter	10,0	294	56
6	2000 Liter	12,0	285	65



Anzahl der Tanks	Größe Einzeltank	Gesamt-volumen [m³]	Einstellmaß X [mm]	Kontrollmaß Y [mm]
1000 / 1500 TELK 75				
1	1000 Liter	1,0	274	76
	1500 Liter	1,5	280	70
2	1000 Liter	2,0	274	76
	1500 Liter	3,0	300	50
3	1000 Liter	3,0	260	90
	1500 Liter	4,5	287	63
4	1000 Liter	4,0	253	97
	1500 Liter	6,0	281	69
5	1000 Liter	5,0	248	102
	1500 Liter	7,5	277	73
6	1000 Liter	6,0	245	105
	1500 Liter	9,0	274	76



VORSICHT

Die GWG-Einstellmaße sind ausgelegt für eine Entnahmemenge von 30 l/h. Die genannten Bezugsmaße sind bei einer Erhöhung der Entnahmemenge um jeweils 10 l/h, um 10 mm zu erhöhen!

Seriennummer - Datum

5. MONTAGE EINER EB 2012 D GRUNDEINHEIT

Die Montage unbedingt nach den folgenden Schritten durchführen.
Grundeinheit für einen Einzeltank - EB 2012 D



Schritt 1- Die Grundeinheit ① aus dem Karton nehmen



Schritt 2- Entnahmeschlauch ① durch die große Öffnung des teleskopischem Schaumrohr ② stecken



Schritt 3- Teleskopisches Schaumrohr ② in die Grundeinheit ① einklipsen



Schritt 4- Teleskopisches Schaumrohr ② maximal aufziehen und mit dem Entnahmeschlauch ① in die Tanköffnung stecken



Schritt 5- Grundeinheit ① leicht anschrauben



Schritt 6- O Ring am Entlüftungswinkel Ø 42mm ⑦ leicht einfetten ⑥



Entlüftungswinkel kann an der Grundeinheit nur waagrecht montiert werden (schaut nach vorne)

Schritt 7- Entlüftungswinkel Ø 42mm ⑦ in die Grundeinheit ① einklipsen



Schritt 8- O Ring an der Grundeinheit ① leicht einfetten ⑥



Schritt 9- O Ring am Entlüftungswinkel Ø 70 mm ⑧ leicht einfetten ⑥



Schritt 10- Entlüftungswinkel Ø 70 mm ⑧ in die Grundeinheit ① einklipsen



Schritt 11- Entlüftungswinkel Ø 70mm ⑧ befestigen an der Grundeinheit ① mit Schellen ⑨



Schritt 12- Die Schellen ⑨ zusammenschrauben mit M8x30 und Mutter ⑩

Seriennummer - Datum

5. MONTAGE EINER EB 2012 D GRUNDEINHEIT

Die Montage unbedingt nach den folgenden Schritten durchführen.
Grundeinheit für einen Einzeltank - EB 2012 D



Schritt 13- O Ring am Entlüftungsstopfen ⑪ leicht einfetten ⑥



Schritt 14- Entlüftungsstopfen ⑫ in die Grundeinheit oder Entlüftungswinkel Ø 70mm einklipsen ⑧



Schritt 15- Entlüftungswinkel Ø 70mm ⑧ verstellbar nach Wunsch



Schritt 16-Entlüftungswinkel (Durchmesser Symbol) 42mm ⑦ min. waagrecht montieren.



Schritt 17- Entnahmeleitung ① mit dem Gummistöpsel ⑫ abdichten



Schritt 18- Gummistöpsel ⑪ mit Kunststoffmutter ⑬ befestigen



Schritt 19- Feuchtraumkabel 2 x 1 mm² (kein Lieferbestandteil) 10mm abisolieren und nach Skizze an die Grundeinheit ① anschließen



Schritt 20- Das andere Feuchtraumkabelende 10mm abisolieren und an der Armatur für Wandmontage anschließen



Schritt 21- Kabelstecker ④ an der Grundeinheit ① anbringen



Schritt 22- Den Gewindestopfen aus der 4 Überwurfmutter heraus schrauben



Schritt 23- Das Gewicht der mechanische Füllstandsanzeige in den Heizöl-Sicherheitstank langsam gleiten lassen Mechanische Füllstandsanzeige in der Überwurfmutter festschrauben

Seriennummer - Datum

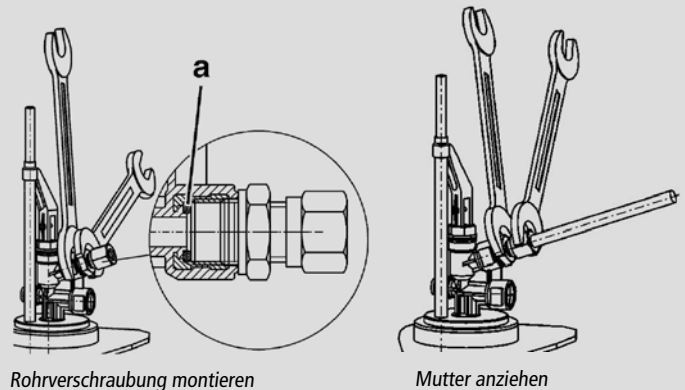
5. MONTAGE EINER EB 2012 D GRUNDEINHEIT

Die Montage unbedingt nach den folgenden Schritten durchführen.
Grundeinheit für einen Einzeltank - EB 2012 D

ENTNAHMELEITUNG

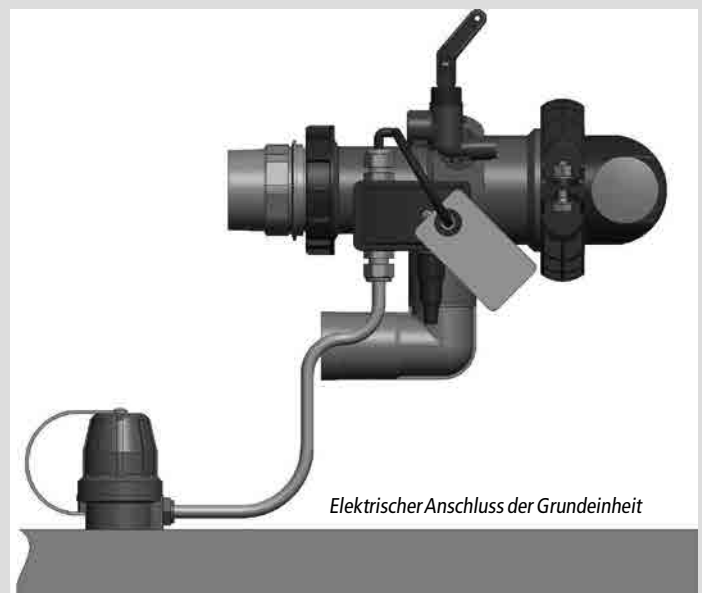
Die bauseitige Entnahmeleitung ist mittels zylindrischer G 3/8-Einschraubverschraubung und dem beiliegenden O-Ring an das Schnellschlussventil anzuschließen. Bei Inbetriebnahme muss der Ventilhebel senkrecht stehen. Die Saugleitung gewährleistet eine gleichmäßige Ölentnahme aus allen Tanks eines Tanksystems.

❶ O-Ring $\varnothing 9 \times 3$ mm (a) einlegen. ❷ Rohrverschraubung G3/8 DIN 2353 einschrauben. ❸ Mit Schlüssel SW 24 an der Armatur gehalten und Rohrverschraubung mit max. 20 Nm anziehen (siehe Bild 21). ❹ Rohr in Verschraubung einführen. ❺ Am Verschraubungskörper gehalten und Mutter anziehen. Das Entnahmesystem ist ausgelegt für einen Verbrauch von max. 30 l/h (25 kg/h). Bei größeren Leistungen erbitten wir Rücksprache.



6. ELEKTRISCHER ANSCHLUSS GWG

- Die Armatur für Wandmontage unmittelbar neben dem Einfüllstutzen des Tanks montieren
- Für die Verbindung zwischen der Grundeinheit und der Armatur ein Freuchtraumkabel NYMHY 2x1mm² verwenden
- Die Enden des Kabels 10 mm abisolieren
- Deckel des Klemmkastens mit einem Schraubenzieher lösen
- Das Kabel durch die PG-Verschraubung führen und an die beiden freien Klemmen anschließen



VORSICHT

Die einwandfreie Funktion des Grenzwertgebers mit einem geeigneten Gerät prüfen. Den Einbau des Grenzwertgebers in Kapitel 11, S.15 dokumentieren.

7. MONTAGE EINER EC 2012 D ERWEITERUNG AUF EINEM ZWEITEN TANK

Die Montage unbedingt nach den folgenden Schritten durchführen.

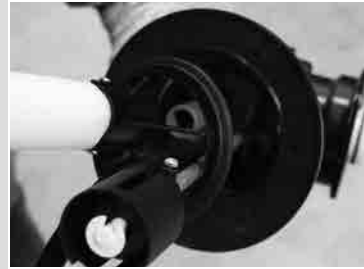
Erweiterung auf einem zweiten Tank - EC 2012 D



Schritt 1- Die Erweiterung **14** aus dem Karton nehmen



Schritt 2- Entnahmeschlauch **14** durch die große Öffnung des teleskopischen Schaumrohres **2** stecken



Schritt 3- Teleskopisches Schaumrohr **2** in die Erweiterung **14** einklipsen



Schritt 4- Teleskopisches Schaumrohr **2** maximal aufziehen und mit dem Entnahmeschlauch **1** in die Tanköffnung stecken



Schritt 5- Erweiterung **14** leicht anschrauben



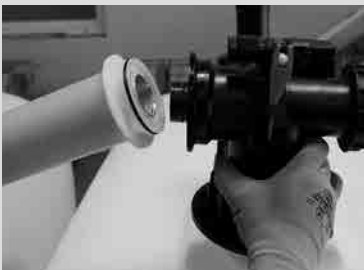
Schritt 6- O Ring an der Erweiterung **14** leicht einfetten **6**



Schritt 7- O Ring an der Grundeinheit **1** leicht einfetten **6**



Schritt 8- Erweiterungsrohr **15** in die Erweiterung **14** einklipsen



Schritt 9- Erweiterungsrohr **15** in die Grundeinheit **1** einklipsen



Schritt 10- Erweiterungsrohr an der Grundeinheit **1** und Erweiterung **14** mit Schellen **9** befestigen



Schritt 11- Schellen **9** mit Schrauben M8x30 und Mutter M8 **10** zusammenschrauben



Schritt 12- O Ring an der Erweiterung **14** leicht einfetten **6**



Schritt 13- O Ring am Entlüftungswinkel Ø 70mm **8** leicht einfetten **6**



Schritt 14- Entlüftungswinkel Ø 70mm **8** in die Erweiterung **14** einklipsen



Schritt 15- Entlüftungswinkel Ø 70mm **8** an der Erweiterung **14** mit Schellen **9** befestigen



Schritt 16- Die Schellen **9** zusammenschrauben mit M8x30 und Mutter M8 **10**



Schritt 17- O Ring am Entlüftungsstopfen **11** leicht einfetten **6**



Schritt 18- Entlüftungsstopfen Ø42 **11** in den Entlüftungswinkel Ø 70mm **8** einklipsen



Schritt 19- Kunststoffmutter **13** auf beiden Seiten der Alu-Entnahmeleitung Ø10 **16** einfügen



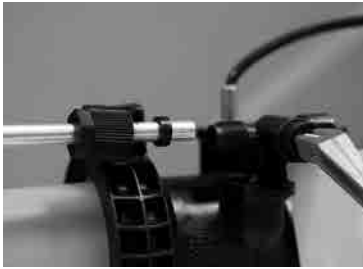
Schritt 20- Entnahmerohrdichtungen **17** auf beiden Seiten der Alu-Entnahmeleitung Ø10 **16** einfügen

Seriennummer - Datum

7. MONTAGE EINER EC 2012 D ERWEITERUNG AUF EINEM ZWEITEN TANK

Die Montage unbedingt nach den folgenden Schritten durchführen.

Erweiterung auf einen zweiten Tank - EC 2012 D



Schritt 21- Alu-Entnahmeleitung Ø10 **16** in die Grundeinheit **1** und in die Erweiterung **14** einfügen und festziehen



Schritt 22- Auf der letzten Erweiterung **14** Entnahmeleitung mit dem Gummistöpsel **12** abdichten



Schritt 23- Gummistöpsel **12** mit Kunststoffmutter **13** befestigen



Schritt 24- Grundeinheit **1** mit dem Verbindungskabel **22** an die Erweiterung **14** anschließen
Alle zusätzlichen Erweiterungen müssen mit den Verbindungskabeln **22** untereinander verbunden sein



Schritt 25- Kabelstecker **4** an der letzten Erweiterung **14** anbringen



Schritt 26- Das Verbindungskabel **22** an die Alu-Entnahmeleitung Ø10 **16** mit Kabelklammern **23** befestigen



Schritt 27- Den Gewindestopfen aus der 4. Überwurfmutter herauserschrauben



Schritt 28- Das Gewicht der mechanischen Füllstandsanzeige langsam in den Heizöl-Sicherheitstank gleiten lassen. Mechanische Füllstandsanzeige in der Überwurfmutter festschrauben



Grundeinheit EB 2012 D montiert auf dem ersten Tank eine Reihe von (5) Tanks, und die Erweiterungen (EC) 2012 D montiert auf jeden der ergänzenden Behälter der Batterie ►

Seriennummer - Datum

RIKUTEC[®]
GERMANY
RIKUTEC Group

8. MONTAGE EINER EC 2012 D ERWEITERUNG MIT UMLENKUNGSWINKEL AUF EINEM ZWEITEN TANK

Eine EC 2012 D Erweiterung mit Umlenkungswinkel wird unter den gleichen Bedingungen montiert wie eine normale EC 2012 D Erweiterung. Ab Schritt 12 sollen die Umlenkbogen nach den unten genannten chronologischen Schritten montiert werden



Schritt 1- Gummidichtungen 25 in den Entnahmewinkeln einfügen



Schritt 2- Entnahmewinkel 16 mit den Gummidichtungen auf die Erweiterungen 13 festschrauben



Schritt 3- Entnahmeleitung 16 in die Entnahmewinkel einfügen 25



Schritt 4- Entnahmeleitung 16 festschrauben



Schritt 5- Umlenkbogen 24 auf das Erweiterungsrohr mit Schellen und Schrauben befestigen 15



Schritt 6- Umlenkbogen 24 mit Erweiterungsrohr an die Erweiterungen mit Schellen und Schrauben befestigen



Schritt 7- Das Verbindungskabel 22 an der Alu-Entnahmeleitung Ø10 16 mit Kabelklammer 23 befestigen



Schritt 8- Kabelstecker 4 an die letzte Erweiterung 14 anbringen



◀ Batterie von (6) Tanks mit einer Umlenkung
 (1) Grundeinheit EB 2012 D auf den ersten Tank
 (3) Erweiterungen EC 2012 D. auf die (3) weiteren Tanks
 (1) Erweiterung EC 2012 D mit Umlenkung auf dem (5) Tank
 (1) Erweiterung EC 2012 D auf dem letzten Tank

Entnahmerohr der Umlenkung kürzen

Tanktyp	Aufstellvariante	Entnahmerohr kürzen um
1000 TELK 75 1000 TELKB 75 1500 TELK 75 1500 TELKB 75 2000 TELK 78	 870 mm	25 mm
1000 TEL 72 1500 TEL 72 2000 TEL 72	 870 mm	145 mm
750 TELK 69 750 TELKB 69 1000 TELK 69 1000 TELKB 69	 600 mm	145 mm
750 TEL 66 1000 TEL 66		265 mm
500 TVL 78 750 TVL 78 1000 TVL 78	 600 mm	

Entnahmerohr der Umlenkung > quer < kürzen

Tanktyp	Aufstellvariante	Entnahmerohr kürzen um
750 TELK 69 750 TELKB 69 1000 TELK 69 1000 TELKB 69 1000 TELK 75 1000 TELKB 75 1500 TELK 75 1500 TELKB 75 2000 TELK 78	 870 mm	25 mm
1000 TEL 72 1500 TEL 72 2000 TEL 72	 870 mm	145 mm
750 TEL 66 1000 TEL 66	 600 mm	145 mm
500 TVL 78 750 TVL 78 1000 TVL 78	 600 mm	265 mm

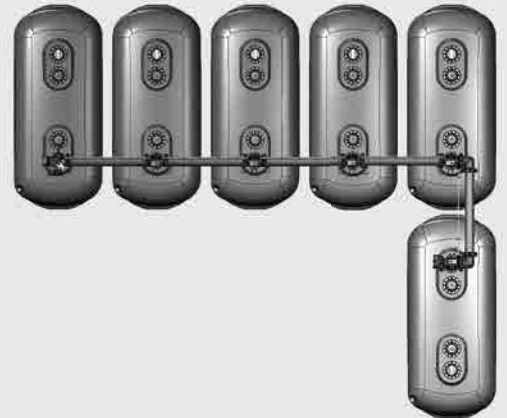
Seriennummer - Datum

9. AUFSTELLVARIANTEN (BEISPIELE)

9.1 Eurolentz Komfort Sicherheitstanks in Reihe



9.2 Eurolentz Komfort Sicherheitstanks umgelenkt



9.3 Eurolentz Komfort Sicherheitstanks quer



Seriennummer - Datum

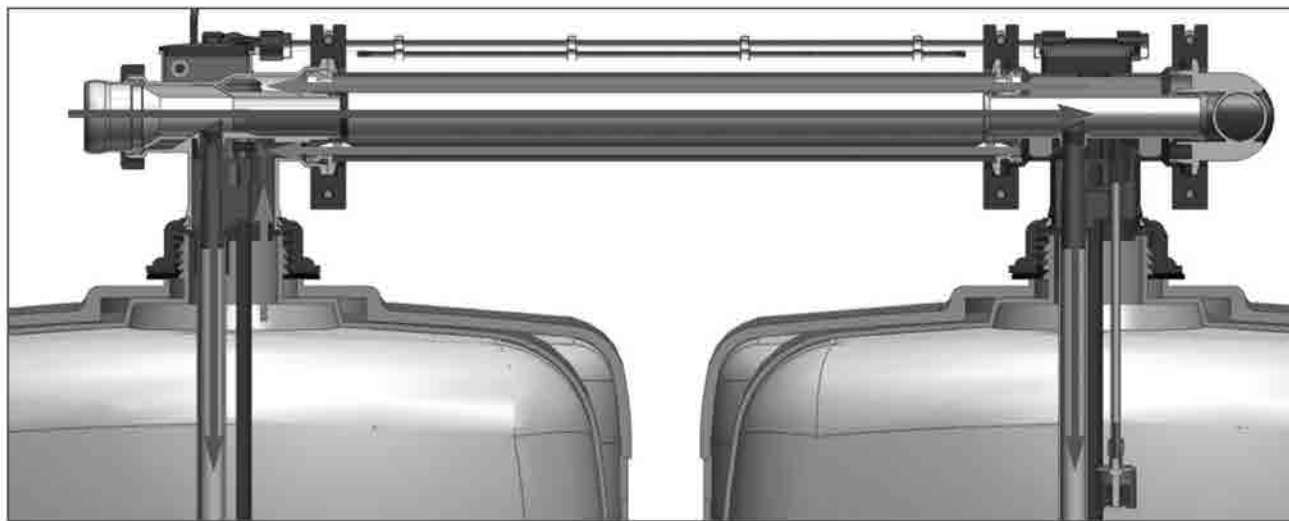
10. NEUE KUNSTSTOFF TANKARMATUR

mit integriertem GWG-System, Entlüftung und NK-Entnahme

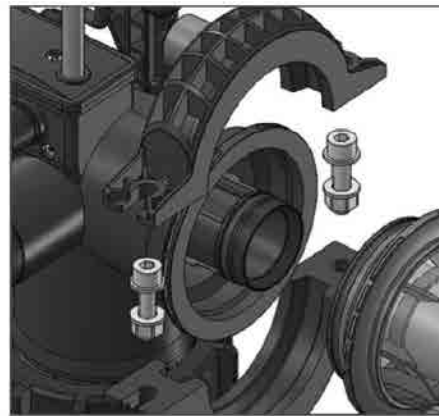
- Ein Füllsystem für alle Tanktypen
- Ein Füllsystem bei Reihen und Winkel-Blockaufstellung
- Füllrohr im Schutzrohr (Entlüftungsrohr) verlaufend
- Überfüllschutz für alle Tanks durch GWG-System
- Integrierte Druckentlastung im NK-Entnahmesystem (keine bauseitige Druckausgleichsarmatur notwendig)
- Schaumrohr mit Teleskopische Ausführung

- Die Kunststoff Tankarmatur lässt sich einfach montieren und an vorhandene Befüll-, Entlüftungs- und Einstrangsaugleitungen anschließen
- Die Grenzwertgeberkette gibt erhöhte Sicherheit beim Befüllen
- Alle Leitungen auf einem Anschlussstutzen, daher leichtere Leitungsführung auch bei Winkel-Eckaufstellung

→ Füllrichtung → Entlüftung



Neues Verbindungszubehör - Koaxialrohr



Entlüftungleitung
verstellbar
nach Wunsch:



Seriennummer - Datum

11. BESCHEINIGUNG DES SACHKUNDIGEN

Hiermit bestätige ich den Einbau des Grenzwertgebers gemäß dieser Anleitung mit: Entnahmemenge:l/h
Einstellmaß X =mm, Kontrollmaß Y =mm

Kunststoff - Doppelwand - Sicherheitstank Eurolentz -Komfort

Tank-Typ :

Allgemeine bauaufsichtliche Zulassungsnummer:

Z-40.21-212 Z-40.21-255 Z-40.21-285

Anzahl der Tanks:Stück (max. 6 Stück)

Gesamtinhalt:Liter

Betreiber + Anlagenort:

.....
.....
.....
.....
.....
.....
.....
.....
.....
.....
.....
.....
.....
.....
.....
.....
.....
.....
.....
.....

Installations-Betrieb:

.....
.....
.....
.....
.....
.....
.....
.....
.....
.....
.....
.....
.....
.....
.....
.....
.....
.....
.....
.....

Datum, Unterschrift:

Seriennummer - Datum





EUROLENTZ HEIZÖLTANKS FÜR IHREN KOMFORT

Nur für Lagermedien gemäß der allgemeinen
bauaufsichtlichen Zulassung



▲ Grundeinheit EB2012D montiert auf dem (1) ersten Tank einer (5) fünfer-Reihe
Montiert ab dem (2) zweite bis zum (5) fünften Tank mit Erweiterungen EC2012D

Alle Lösungen und Gutachten von
RIKUTEC auf
www.rikutec.de

Die in dieser Montageanleitung enthaltenen Informationen waren zur Zeit des Druckes
übereinstimmend mit den uns verfügbaren Informationen. Sotralentz verfolgt eine andauernder
Verbesserungspolitik, und behält sich das Recht vor, ohne Vorankündigung die technischen
Daten, die Modelle oder die Ausstattung zu ändern.

Mit unserem kombinierten Füllsystem aus
Kunststoff

Komplette Tankfamilie
Für schmale Durchgänge
Selbsttragende Struktur

Flexible Lagerkapazität je nach Bedarf
Viele Aufstellvarianten

Zulassung

- EuroLentz : Z-40.21-212
- VarioLentz : Z-40.21-255
- EuroLentz-Komfort : Z-40.21-285

Entwickelt und hergestellt unter Qualitätskontrolle
ISO 9001 : 2008



RIKUTEC Group

Rikutec Richter Kunststofftechnik
GmbH & C o. KG
Graf-Zeppelin-Straße 1-5
57610 Alterkirchen | Germany
T +49 (0) 2681 95 46 - 0
F +49 (0) 2691 95 46 - 33
info@rikutec.de | www.rikutec.de

Seriennummer - Datum